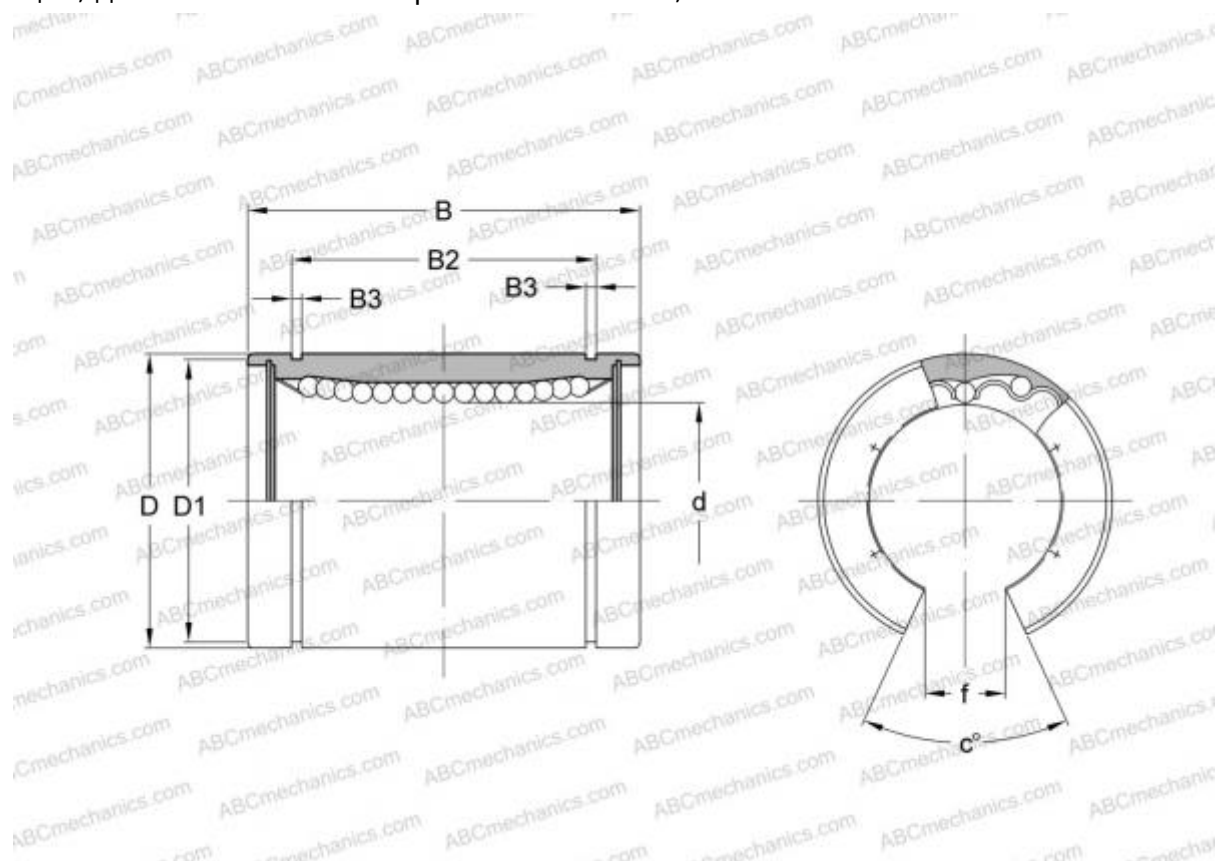


## LBE 20 OP ABC

Шариковые втулки

ТИП: Цилиндрические линейные направляющие, Шариковые втулки, Стандартные, Открытая конструкция, для использования с рельсовым валом, Тип LBE..OP



### Технические характеристики

#### РАЗМЕРЫ, ММ

d	20,000
D	32,000
B	45,000
f	10,000
c	60,000

**МАССА, КГ** 0,072

**ПРОИЗВОДИТЕЛЬ** [ABC](#)

#### АНАЛОГИ

IKO	<a href="#">LBE 20 OP</a>
STAR	<a href="#">0630-020-00</a>
THOMSON	<a href="#">0630-020-00</a>
INA	<a href="#">KBO 2045</a>
SKF	<a href="#">LBCT 20</a>

#### АНАЛОГИ

FAG [LAN 20x32x45](#)