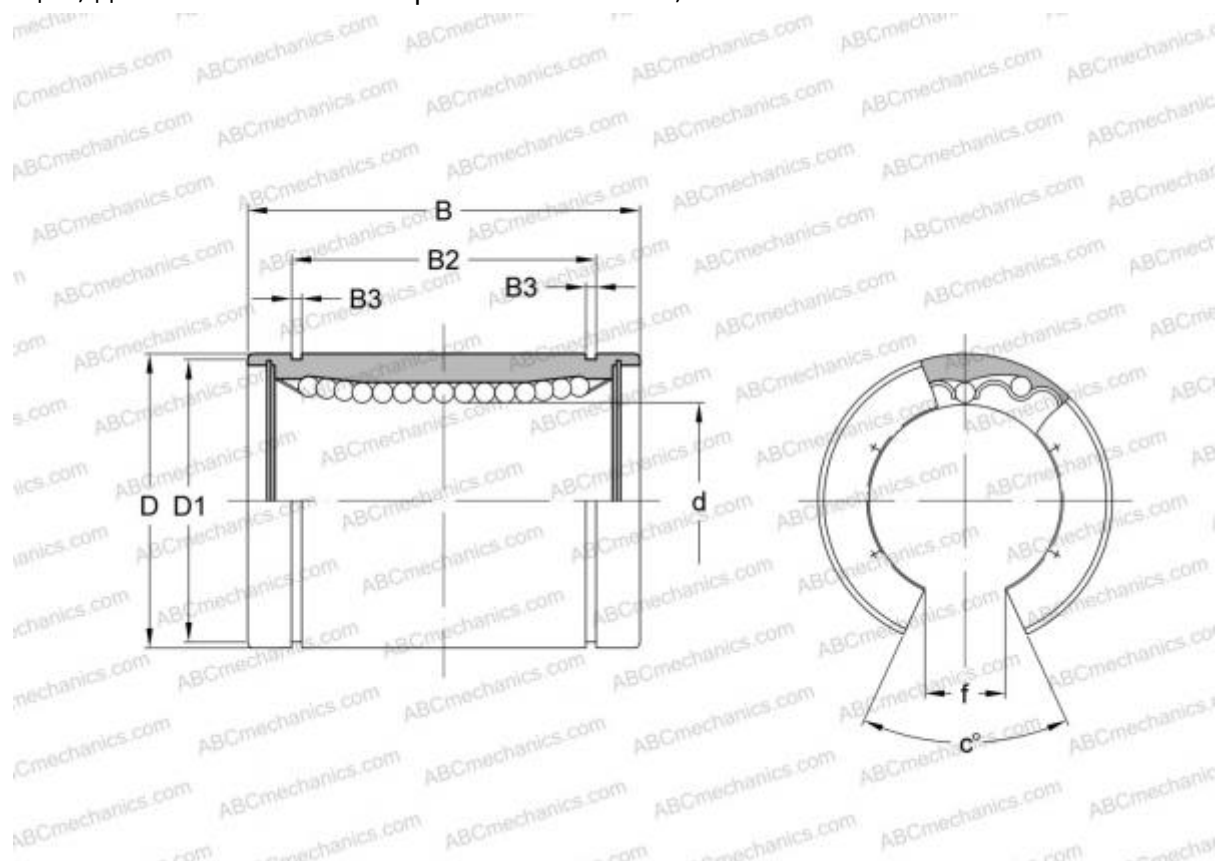


0630-020-00 STAR

Шариковые втулки

ТИП: Цилиндрические линейные направляющие, Шариковые втулки, Стандартные, Открытая конструкция, для использования с рельсовым валом, Тип LBE..OP



Технические характеристики

РАЗМЕРЫ, ММ

d	20,000
D	32,000
B	45,000
f	10,000
c	60

АНАЛОГИ

FAG	LAN 20x32x45
-----	------------------------------

МАССА, КГ 0,072

ПРОИЗВОДИТЕЛЬ [STAR](#)

АНАЛОГИ

ABC	LBE 20 OP
IKO	LBE 20 OP
THOMSON	0630-020-00
INA	KBO 2045
SKF	LBCT 20