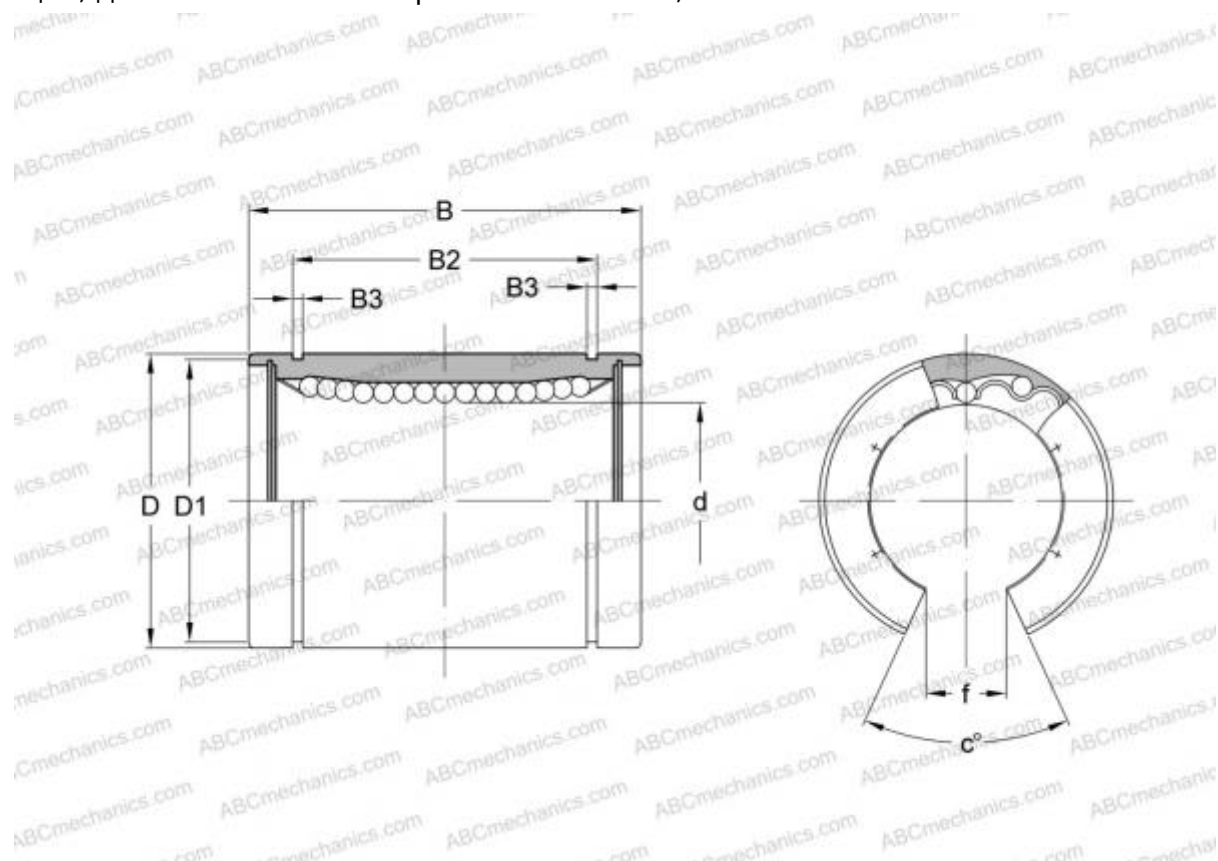


КВО 2558 INA

Шариковые втулки

ТИП: Цилиндрические линейные направляющие, Шариковые втулки, Стандартные, Открытая конструкция, для использования с рельсовым валом, Тип LBE..OP



Технические характеристики

РАЗМЕРЫ, ММ

d	25,000
D	40,000
B	58,000
f	12,500
c	60,000

МАССА, КГ 0,141

ПРОИЗВОДИТЕЛЬ [INA](#)

АНАЛОГИ

ABC	LBE 25 OP
IKO	LBE 25 OP
STAR	0630-025-00
THOMSON	0630-025-00
SKF	LBCT 25

АНАЛОГИ

FAG [LAN 25x40x58](#)