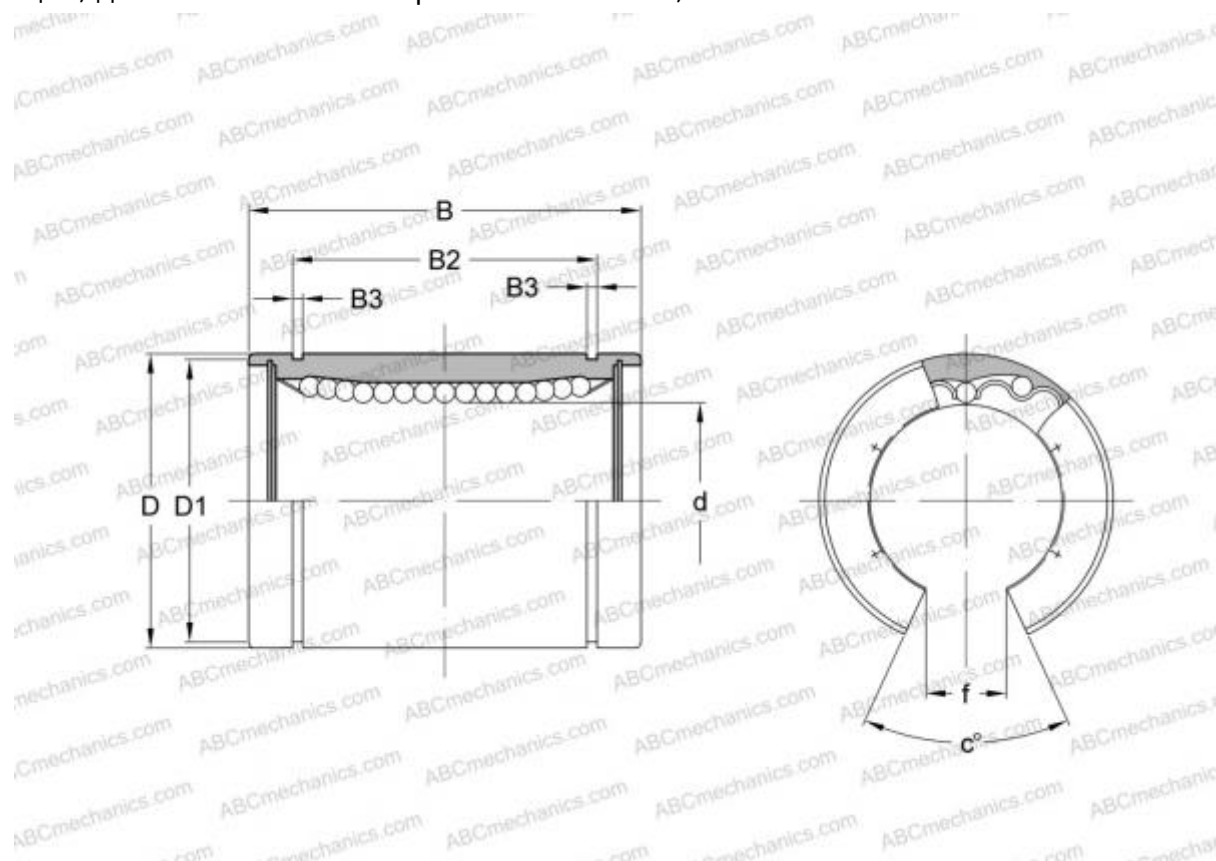


LBE 30 OP ABC

Шариковые втулки

ТИП: Цилиндрические линейные направляющие, Шариковые втулки, Стандартные, Открытая конструкция, для использования с рельсовым валом, Тип LBE..OP



Технические характеристики

РАЗМЕРЫ, ММ

d	30,000
D	47,000
B	68,000
f	12,500
c	50,000

АНАЛОГИ

FAG	LAN 30x47x68
-----	------------------------------

МАССА, КГ 0,265

ПРОИЗВОДИТЕЛЬ [ABC](#)

АНАЛОГИ

IKO	LBE 30 OP
STAR	0630-030-00
THOMSON	0630-030-00
INA	KBO 3068
SKF	LBCT 30