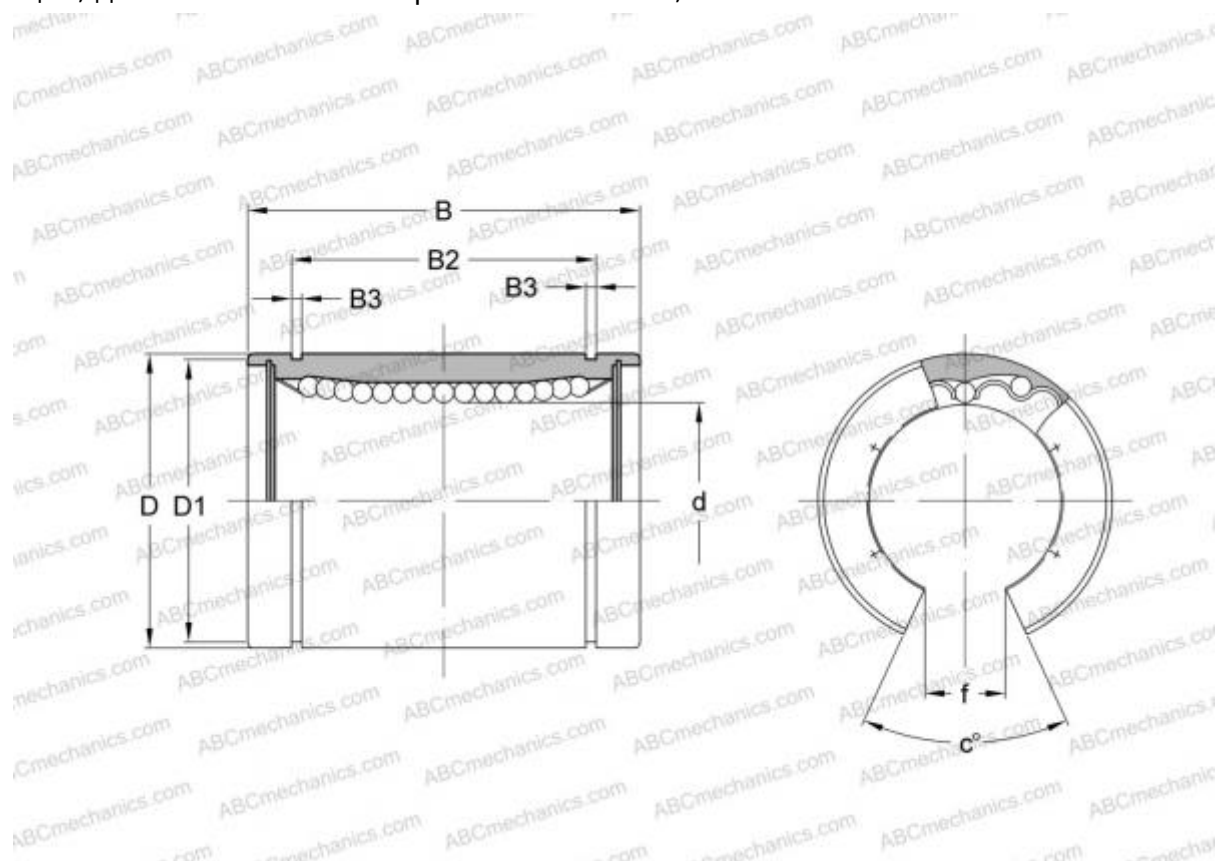


LBCT 30 SKF

Шариковые втулки

ТИП: Цилиндрические линейные направляющие, Шариковые втулки, Стандартные, Открытая конструкция, для использования с рельсовым валом, Тип LBE..OP



Технические характеристики

РАЗМЕРЫ, ММ

d	30,000
D	47,000
B	68,000
f	12,500
c	50,000

МАССА, КГ 0,265

ПРОИЗВОДИТЕЛЬ [SKF](#)

АНАЛОГИ

ABC	LBE 30 OP
IKO	LBE 30 OP
STAR	0630-030-00
THOMSON	0630-030-00
INA	KBO 3068

АНАЛОГИ

FAG [LAN 30x47x68](#)