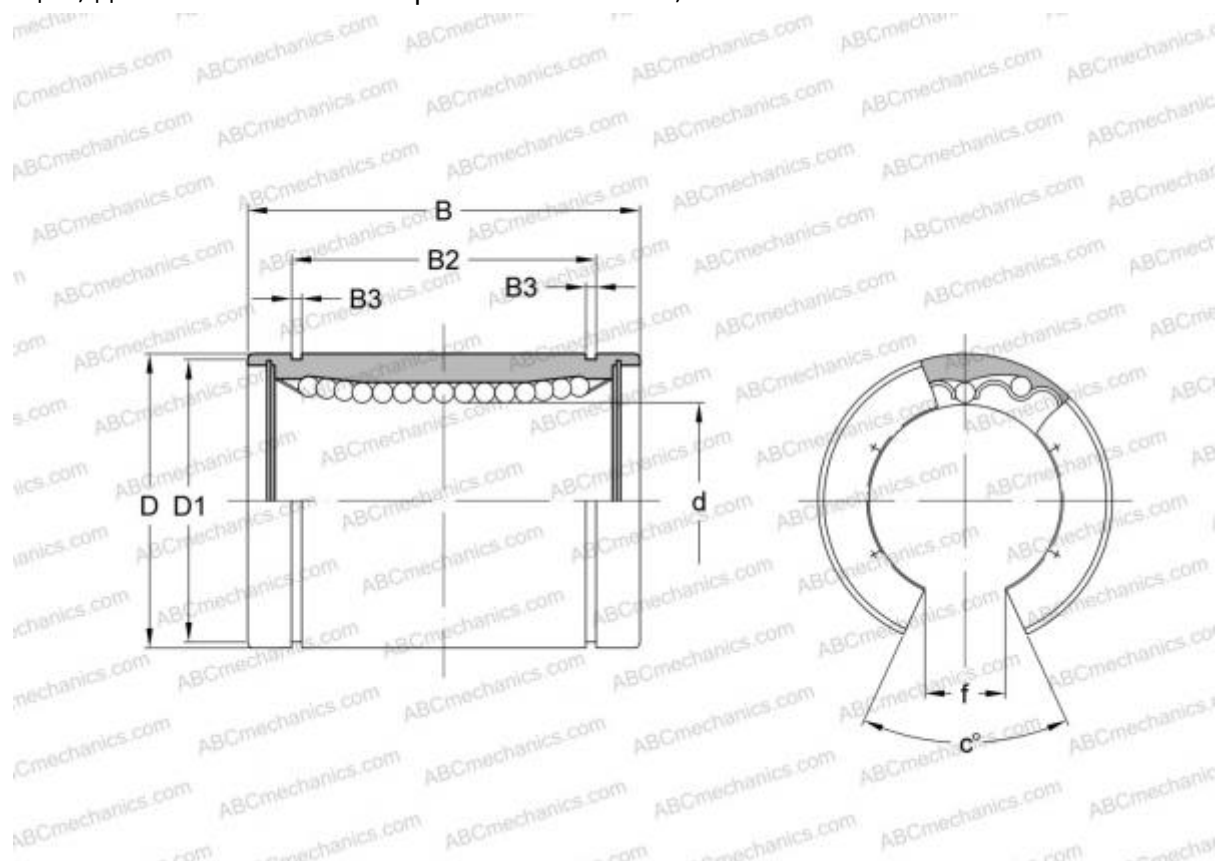


## LBE 40 OP IKO

Шариковые втулки

ТИП: Цилиндрические линейные направляющие, Шариковые втулки, Стандартные, Открытая конструкция, для использования с рельсовым валом, Тип LBE..OP



### Технические характеристики

#### РАЗМЕРЫ, ММ

d	40,000
D	62,000
B	80,000
f	16,800
c	50,000

**МАССА** 0,480

**ПРОИЗВОДИТЕЛЬ** [IKO](#)

#### АНАЛОГИ

ABC	<a href="#">LBE 40 OP</a>
STAR	<a href="#">0630-040-00</a>
THOMSON	<a href="#">0630-040-00</a>
INA	<a href="#">KBO 4080</a>
SKF	<a href="#">LBCT 40</a>

#### АНАЛОГИ

FAG [LAN 40x62x80](#)

#### РАСЧЕТНЫЕ ДАННЫЕ

Номинальная динамическая грузоподъёмность мин	2,710 кН
Номинальная динамическая грузоподъёмность макс	2,870 кН