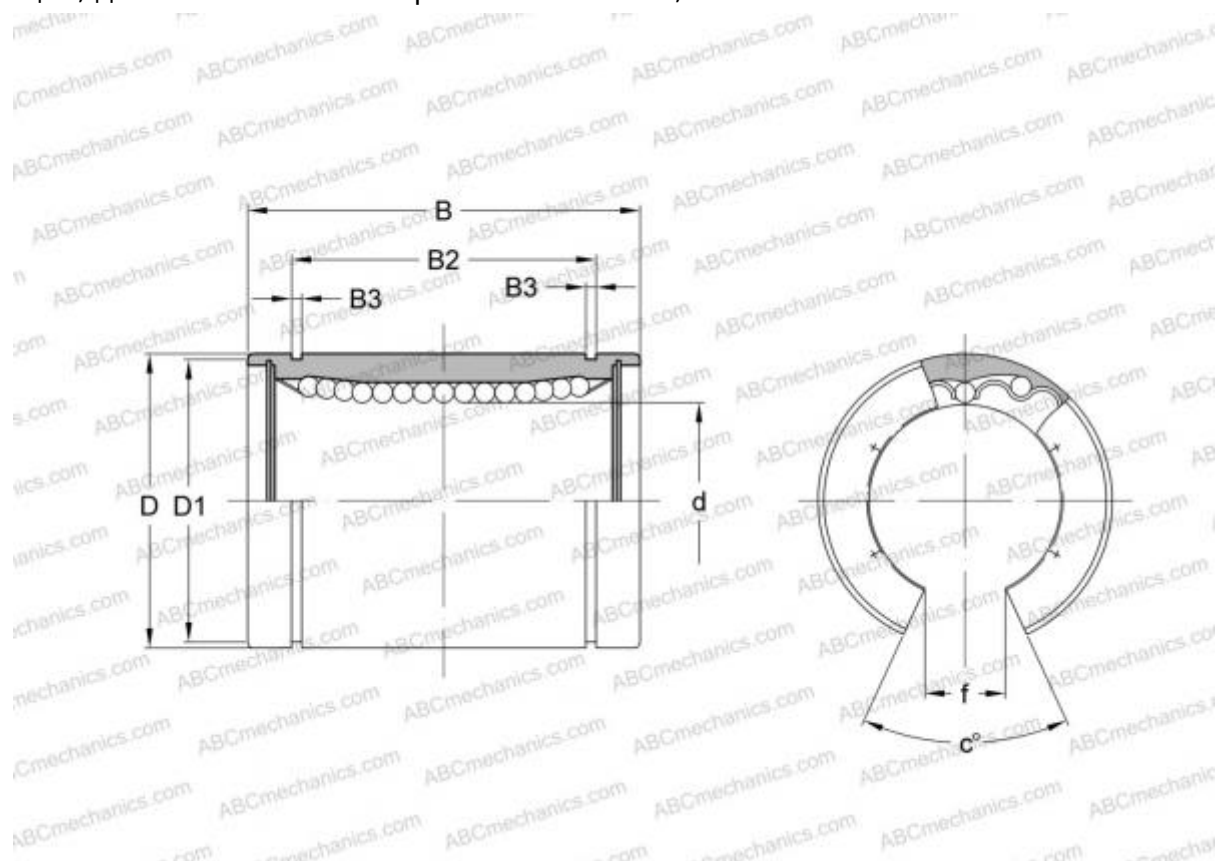


LBCT 40 SKF

Шариковые втулки

ТИП: Цилиндрические линейные направляющие, Шариковые втулки, Стандартные, Открытая конструкция, для использования с рельсовым валом, Тип LBE..OP



Технические характеристики

РАЗМЕРЫ, ММ

d	40,000
D	62,000
B	80,000
f	16,800
c	50,000

МАССА 0,480

ПРОИЗВОДИТЕЛЬ [SKF](#)

АНАЛОГИ

ABC	LBE 40 OP
IKO	LBE 40 OP
STAR	0630-040-00
THOMSON	0630-040-00
INA	KBO 4080

АНАЛОГИ

FAG [LAN 40x62x80](#)