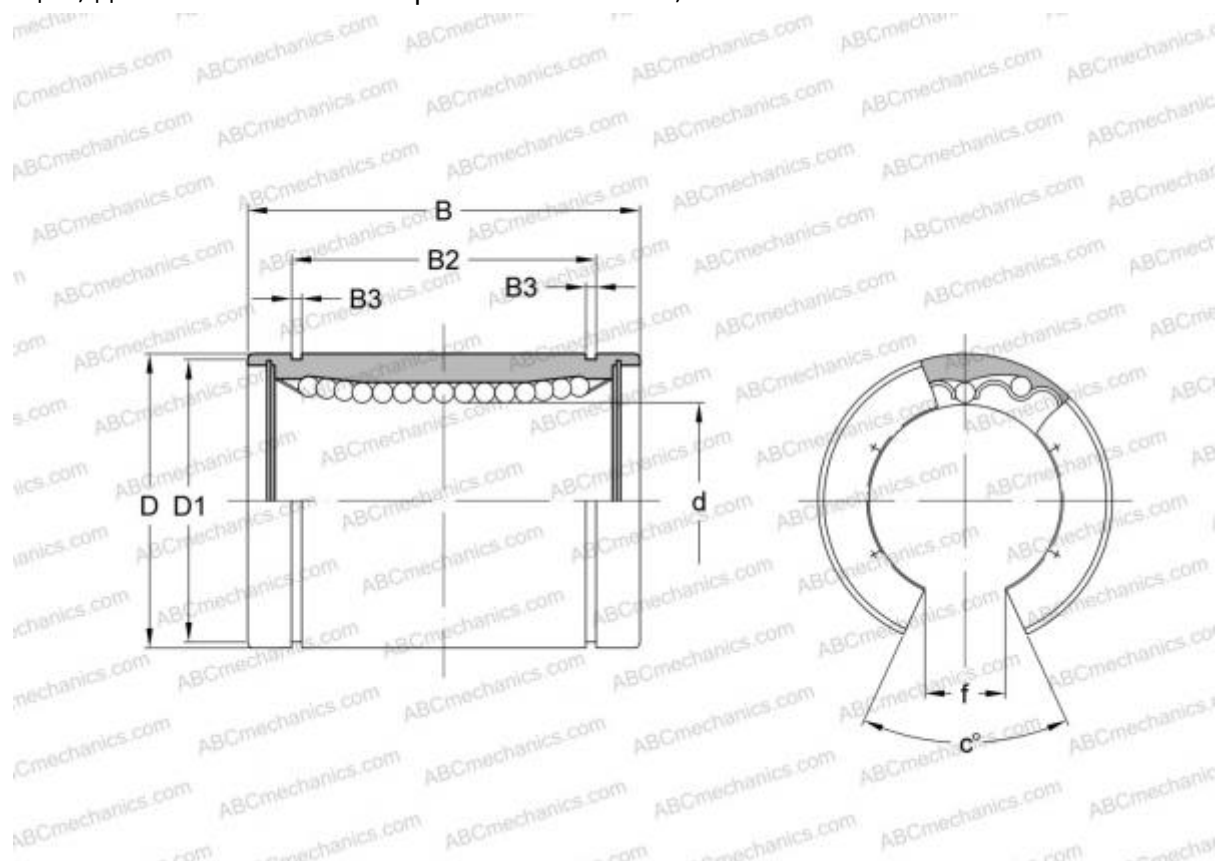


LBE 50 OP ABC

Шариковые втулки

ТИП: Цилиндрические линейные направляющие, Шариковые втулки, Стандартные, Открытая конструкция, для использования с рельсовым валом, Тип LBE..OP



Технические характеристики

РАЗМЕРЫ, ММ

d	50,000
D	75,000
B	100,000
f	21,000
c	50,000

МАССА 0,815

ПРОИЗВОДИТЕЛЬ [ABC](#)

АНАЛОГИ

IKO	LBE 50 OP
STAR	0630-050-00
THOMSON	0630-050-00
INA	KBO 50100
SKF	LBCT 50

АНАЛОГИ

FAG [LAN 50x75x100](#)