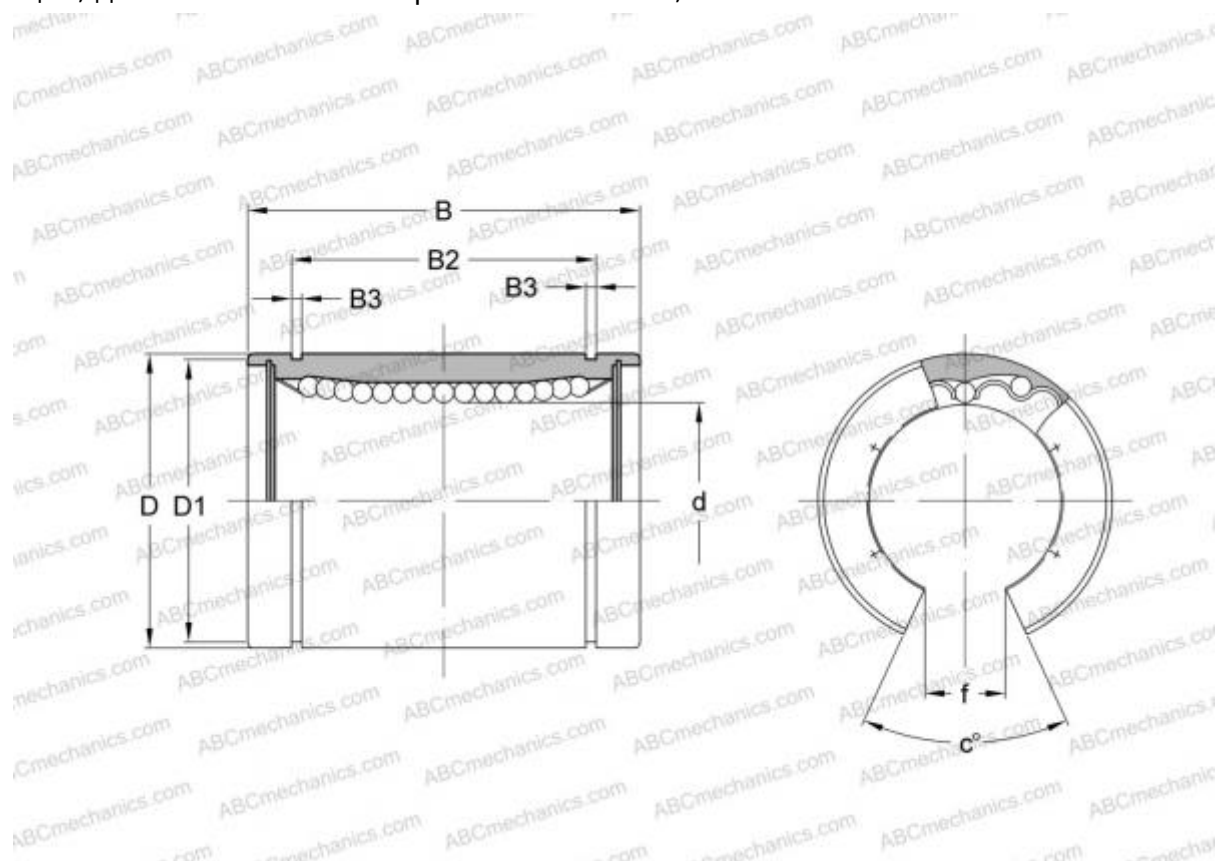


## LBCT 50 SKF

Шариковые втулки

ТИП: Цилиндрические линейные направляющие, Шариковые втулки, Стандартные, Открытая конструкция, для использования с рельсовым валом, Тип LBE..OP



### Технические характеристики

#### РАЗМЕРЫ, ММ

|   |         |
|---|---------|
| d | 50,000  |
| D | 75,000  |
| B | 100,000 |
| f | 21,000  |
| c | 50,000  |

**МАССА** 0,815

**ПРОИЗВОДИТЕЛЬ** [SKF](#)

#### АНАЛОГИ

|         |                             |
|---------|-----------------------------|
| ABC     | <a href="#">LBE 50 OP</a>   |
| IKO     | <a href="#">LBE 50 OP</a>   |
| STAR    | <a href="#">0630-050-00</a> |
| THOMSON | <a href="#">0630-050-00</a> |
| INA     | <a href="#">KBO 50100</a>   |

#### АНАЛОГИ

FAG [LAN 50x75x100](#)