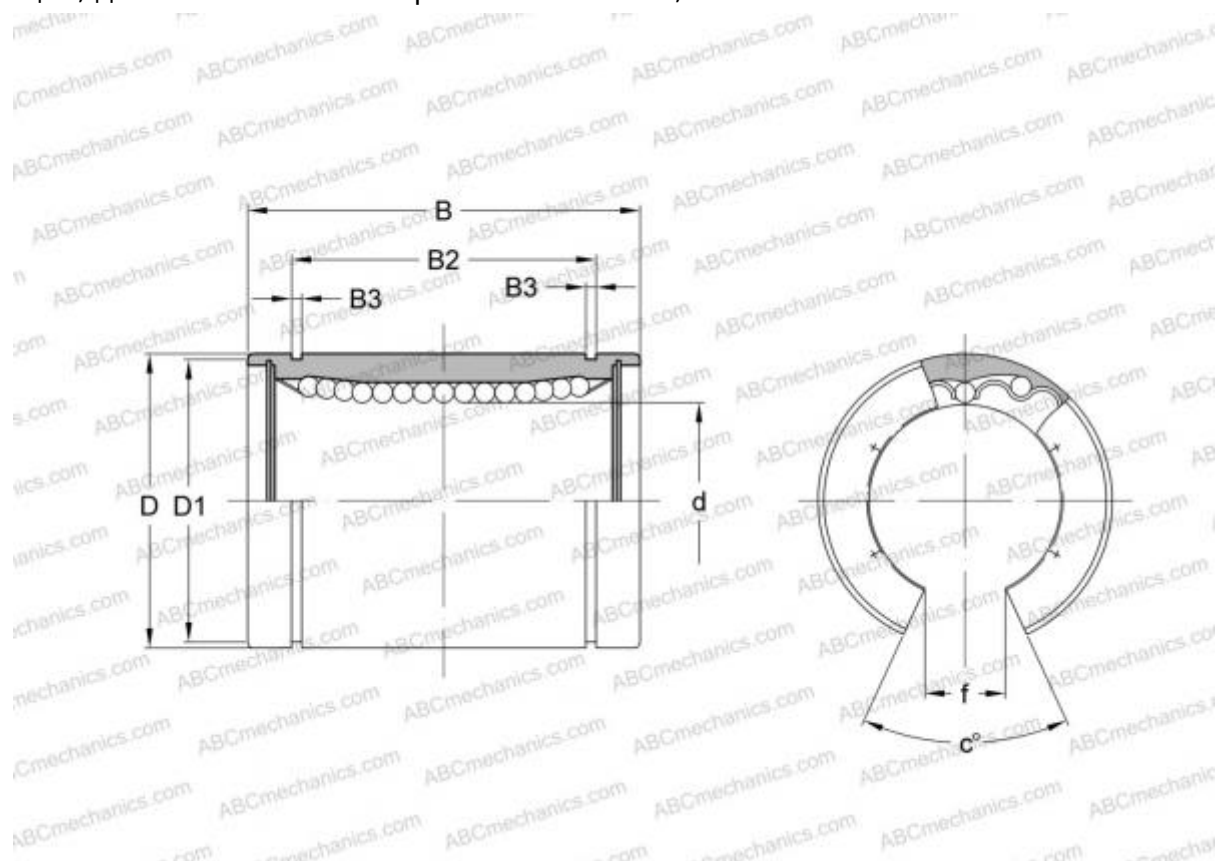


## LAN 50x75x100 FAG

Шариковые втулки

ТИП: Цилиндрические линейные направляющие, Шариковые втулки, Стандартные, Открытая конструкция, для использования с рельсовым валом, Тип LBE..OP



### Технические характеристики

#### РАЗМЕРЫ, ММ

d	50,000
D	75,000
B	100,000
f	21,000
c	50,000

**МАССА** 0,815

**ПРОИЗВОДИТЕЛЬ** [FAG](#)

#### АНАЛОГИ

ABC	<a href="#">LBE 50 OP</a>
IKO	<a href="#">LBE 50 OP</a>
STAR	<a href="#">0630-050-00</a>
THOMSON	<a href="#">0630-050-00</a>
INA	<a href="#">KBO 50100</a>

#### АНАЛОГИ

SKF [LBCT 50](#)