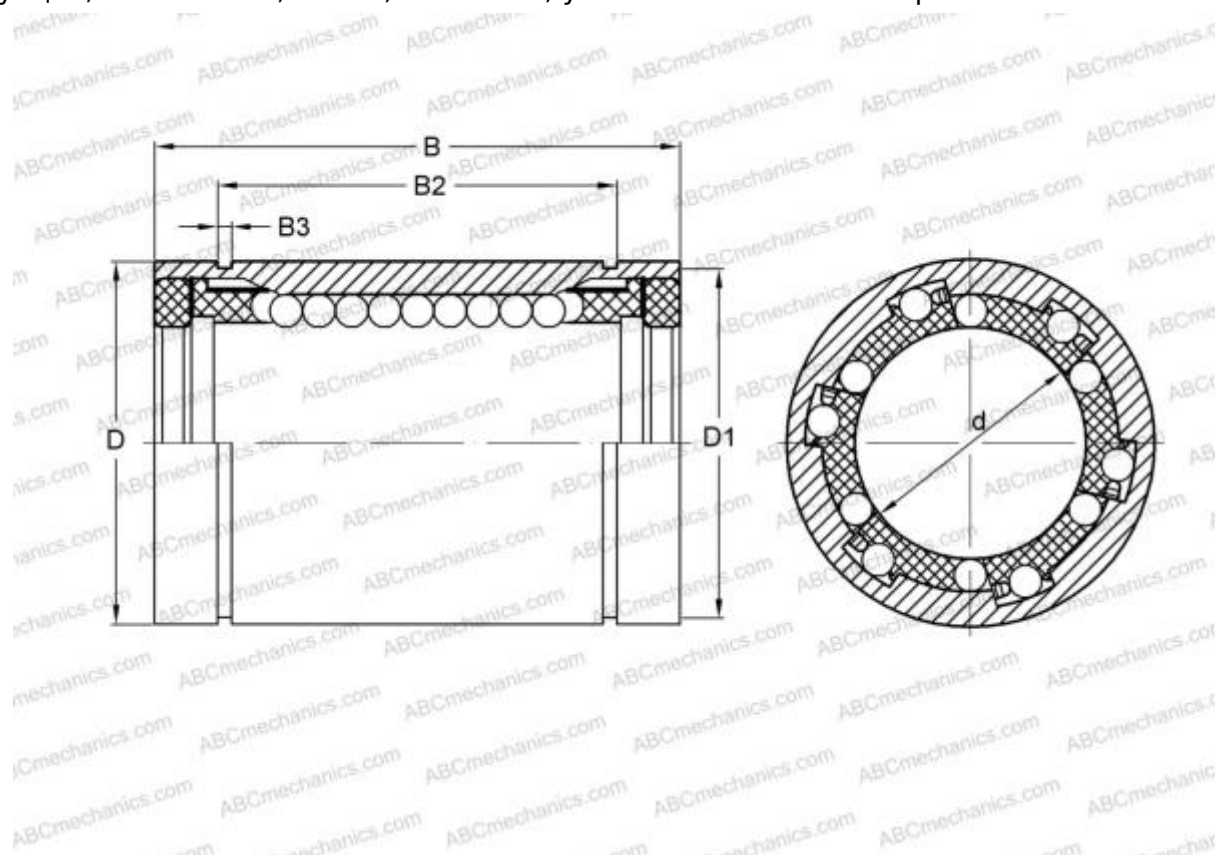


## LBAR 5-2LS SKF

Шариковые втулки

ТИП: Цилиндрические линейные направляющие, Шариковые втулки, Стандартные, Закрытая конструкция, Тип LBE..UU, KB..PP, LBCR..2LS, уплотнения с обеих сторон



### Технические характеристики

#### РАЗМЕРЫ, ММ

d	5,000
D	12,000
B	22,000

**МАССА** 0,009

**ПРОИЗВОДИТЕЛЬ** [SKF](#)

#### АНАЛОГИ

ABC	<a href="#">LBE 5 UU</a>
IKO	<a href="#">LBE 5 UU</a>
STAR	<a href="#">0602-305-10</a>
FAG	<a href="#">LAA 5x12x22.2RS</a>