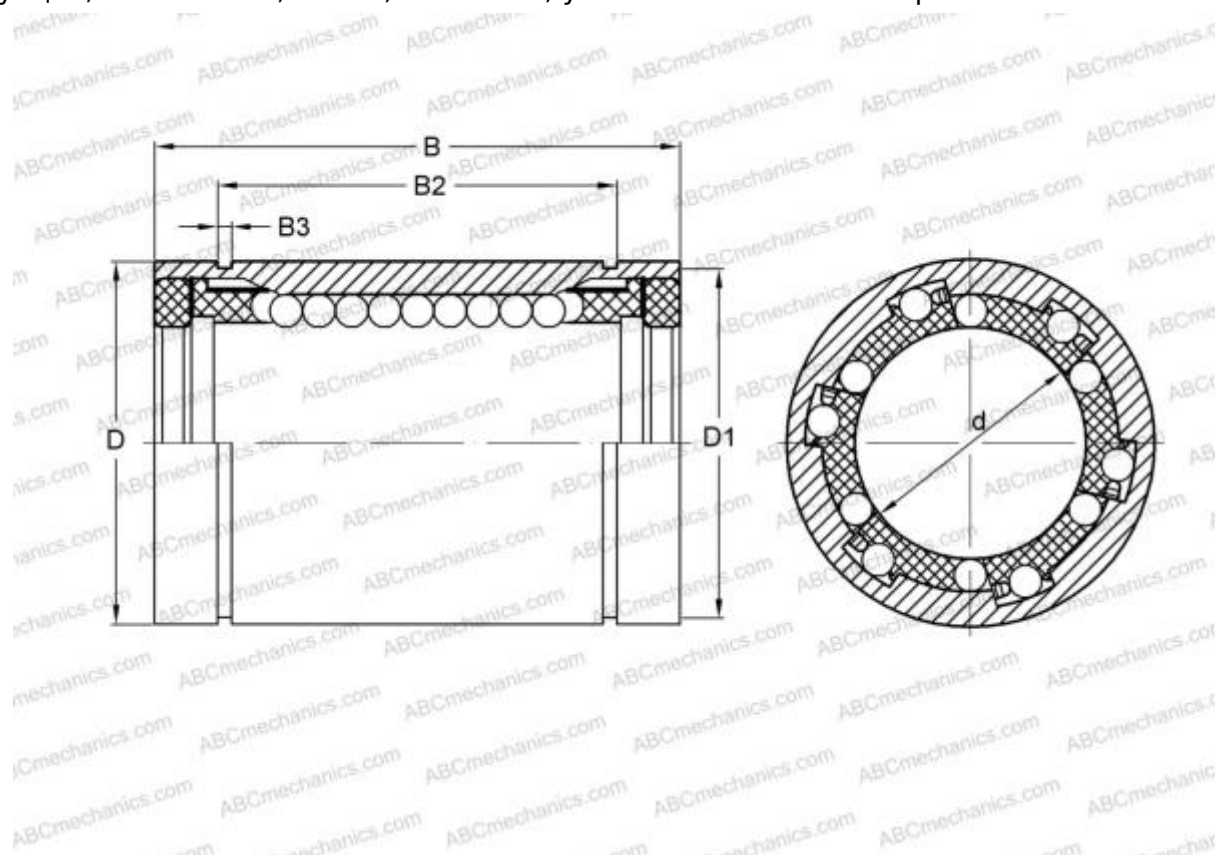


LAA 5x12x22.2RS FAG

Шариковые втулки

ТИП: Цилиндрические линейные направляющие, Шариковые втулки, Стандартные, Закрытая конструкция, Тип LBE..UU, KB..PP, LBCR..2LS, уплотнения с обеих сторон



Технические характеристики

РАЗМЕРЫ, ММ

d	5,000
D	12,000
B	22,000

МАССА 0,009

ПРОИЗВОДИТЕЛЬ [FAG](#)

АНАЛОГИ

ABC	LBE 5 UU
IKO	LBE 5 UU
STAR	0602-305-10
SKF	LBAR 5-2LS