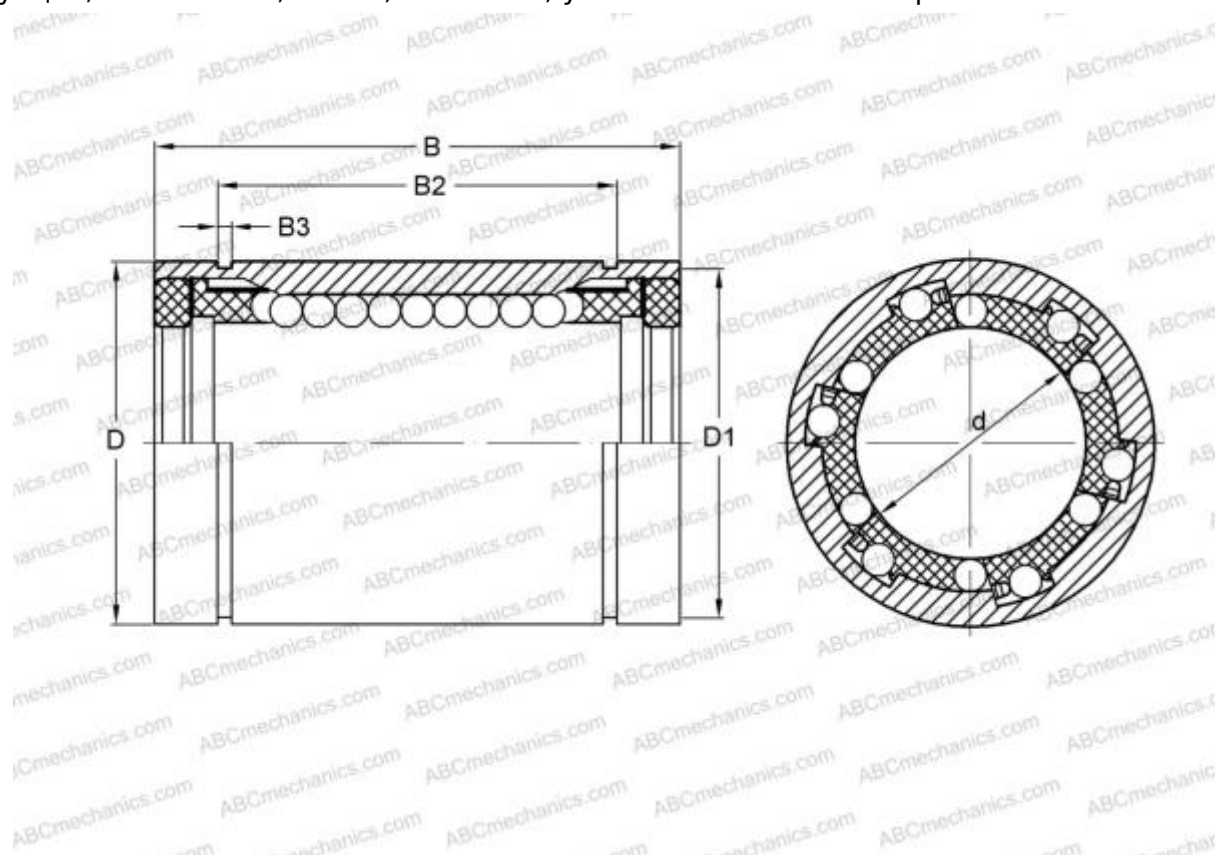


LBE 8 UU ABC

Шариковые втулки

ТИП: Цилиндрические линейные направляющие, Шариковые втулки, Стандартные, Закрытая конструкция, Тип LBE..UU, KB..PP, LBCR..2LS, уплотнения с обеих сторон



Технические характеристики

РАЗМЕРЫ, ММ

d	8,000
D	16,000
B	25,000

МАССА 0,017

ПРОИЗВОДИТЕЛЬ [ABC](#)

АНАЛОГИ

IKO	LBE 8 UU
STAR	0602-308-10
THOMSON	0602-308-10
SKF	LBAR 8-2LS
FAG	LAA 8x16x25.2RS