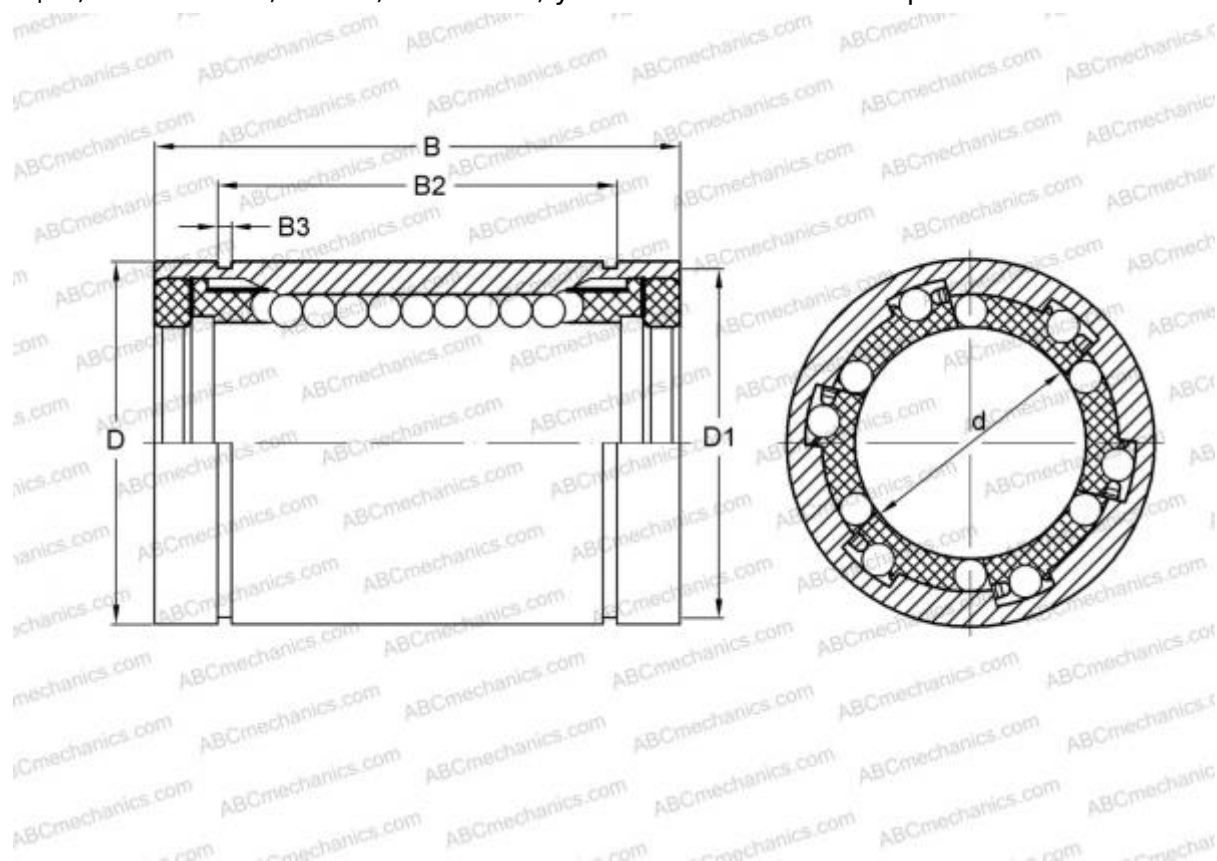


LBE 12 UU ABC

Шариковые втулки

ТИП: Цилиндрические линейные направляющие, Шариковые втулки, Стандартные, Закрытая конструкция, Тип LBE..UU, KB..PP, LBCR..2LS, уплотнения с обеих сторон



Технические характеристики

РАЗМЕРЫ, ММ

d	12,000
D	22,000
B	32,000

МАССА, КГ 0,037

ПРОИЗВОДИТЕЛЬ [ABC](#)

АНАЛОГИ

IKO	LBE 12 UU
STAR	0602-012-10
THOMSON	0602-012-10
INA	KB12-PP
SKF	LBCR 12-2LS
FAG	LAA 12x22x32.2RS