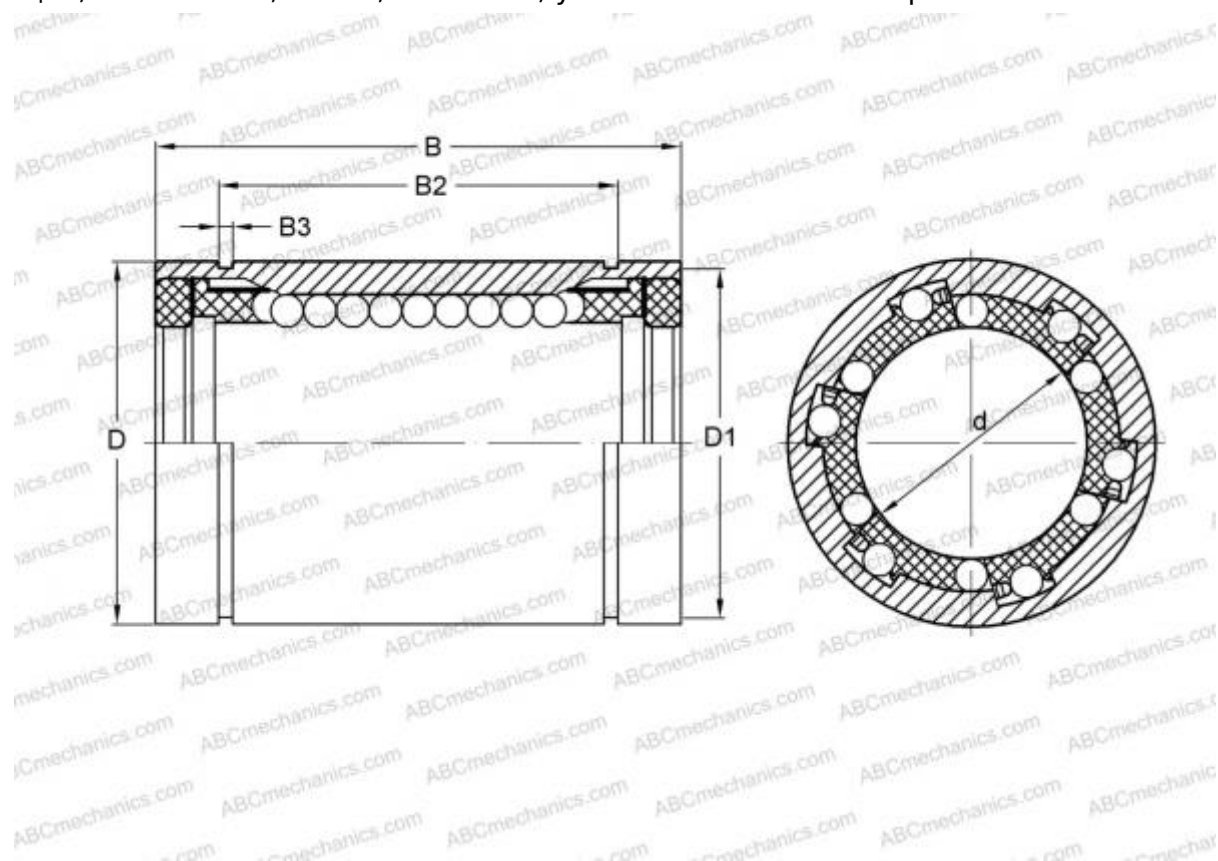


KB12-PP INA

Шариковые втулки

ТИП: Цилиндрические линейные направляющие, Шариковые втулки, Стандартные, Закрытая конструкция, Тип LBE..UU, KB..PP, LBCR..2LS, уплотнения с обеих сторон



Технические характеристики

РАЗМЕРЫ, ММ

d	12,000
D	22,000
B	32,000
D1	21,000
B2	22,600
B3	1,300

МАССА, КГ 0,040

ПРОИЗВОДИТЕЛЬ [INA](#)

АНАЛОГИ

ABC	LBE 12 UU
IKO	LBE 12 UU
STAR	0602-012-10
THOMSON	0602-012-10

АНАЛОГИ

SKF	LBCR 12-2LS
FAG	LAA 12x22x32.2RS

ЗАМЕНЯЕТ

KB 1232 PP