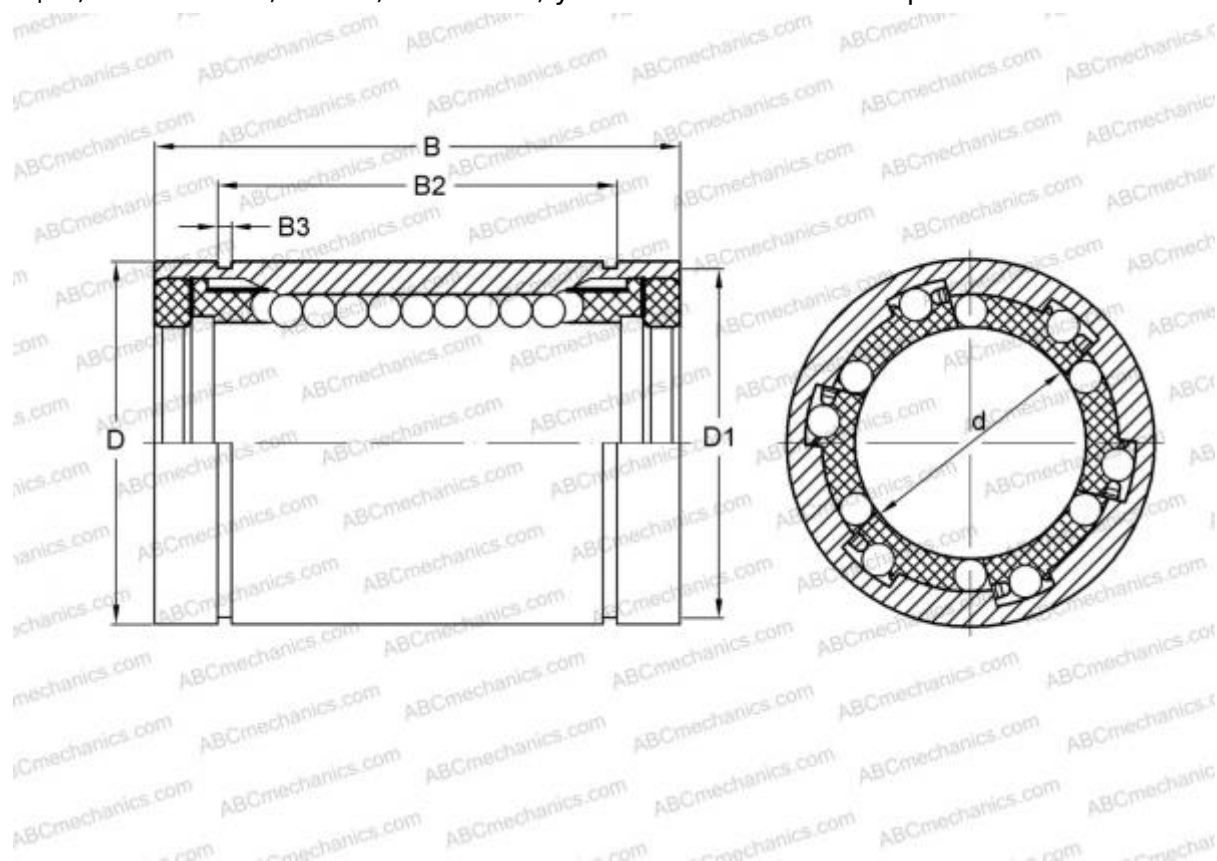


## LAA 12x22x32.2RS FAG

Шариковые втулки

ТИП: Цилиндрические линейные направляющие, Шариковые втулки, Стандартные, Закрытая конструкция, Тип LBE..UU, KB..PP, LBCR..2LS, уплотнения с обеих сторон



### Технические характеристики

#### РАЗМЕРЫ, ММ

d	12,000
D	22,000
B	32,000

**МАССА, КГ** 0,037

**ПРОИЗВОДИТЕЛЬ** [FAG](#)

#### АНАЛОГИ

ABC	<a href="#">LBE 12 UU</a>
IKO	<a href="#">LBE 12 UU</a>
STAR	<a href="#">0602-012-10</a>
THOMSON	<a href="#">0602-012-10</a>
INA	<a href="#">KB12-PP</a>
SKF	<a href="#">LBCR 12-2LS</a>