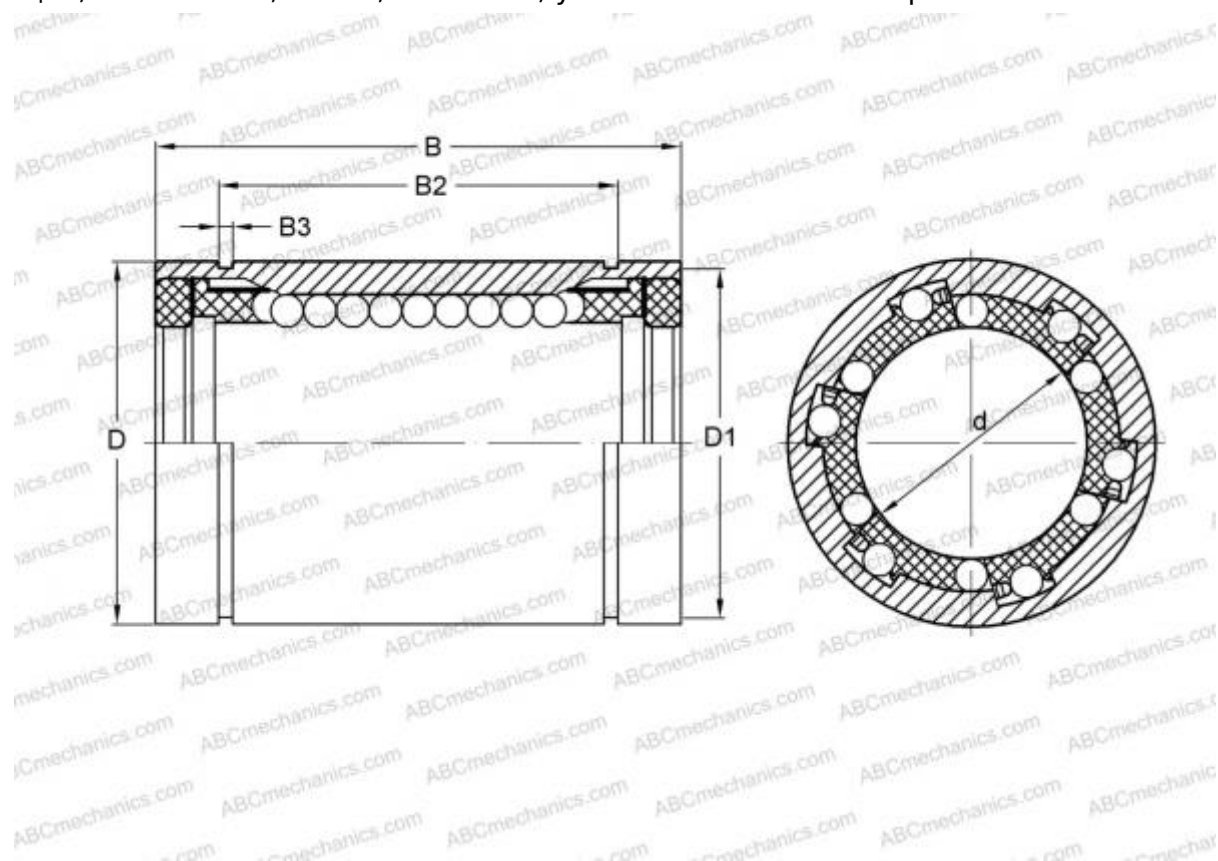


## 0602-016-10 STAR

Шариковые втулки

ТИП: Цилиндрические линейные направляющие, Шариковые втулки, Стандартные, Закрытая конструкция, Тип LBE..UU, KB..PP, LBCR..2LS, уплотнения с обеих сторон



### Технические характеристики

#### РАЗМЕРЫ, ММ

d	16,000
D	26,000
B	36,000

**МАССА, КГ** 0,048

**ПРОИЗВОДИТЕЛЬ** [STAR](#)

#### АНАЛОГИ

ABC	<a href="#">LBE 16 UU</a>
IKO	<a href="#">LBE 16 UU</a>
THOMSON	<a href="#">0602-016-10</a>
INA	<a href="#">KB16-PP</a>
SKF	<a href="#">LBCR 16-2LS</a>
FAG	<a href="#">LAA 16x26x36.2RS</a>