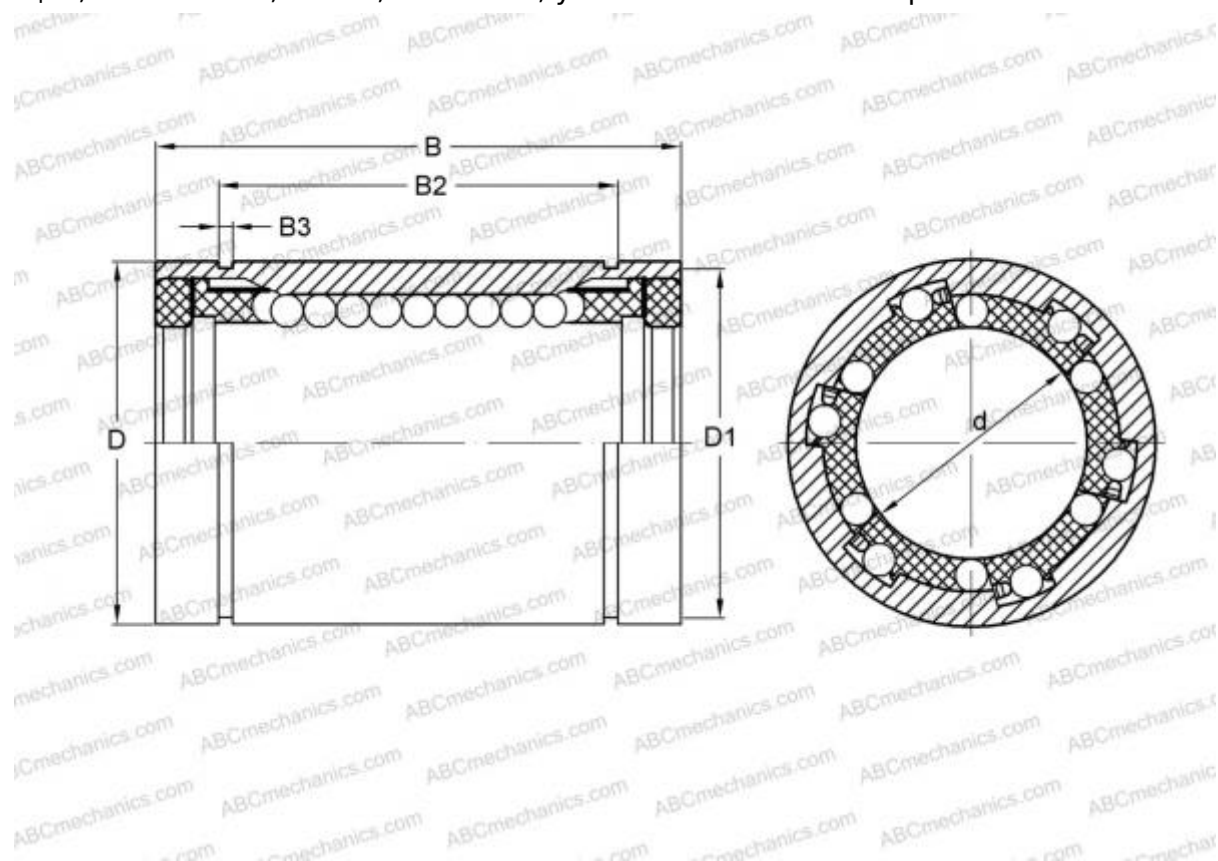


0602-016-10 THOMSON

Шариковые втулки

ТИП: Цилиндрические линейные направляющие, Шариковые втулки, Стандартные, Закрытая конструкция, Тип LBE..UU, KB..PP, LBCR..2LS, уплотнения с обеих сторон



Технические характеристики

РАЗМЕРЫ, ММ

d	16,000
D	26,000
B	36,000

МАССА, КГ 0,048

ПРОИЗВОДИТЕЛЬ [THOMSON](#)

АНАЛОГИ

ABC	LBE 16 UU
IKO	LBE 16 UU
STAR	0602-016-10
INA	KB16-PP
SKF	LBCR 16-2LS
FAG	LAA 16x26x36.2RS