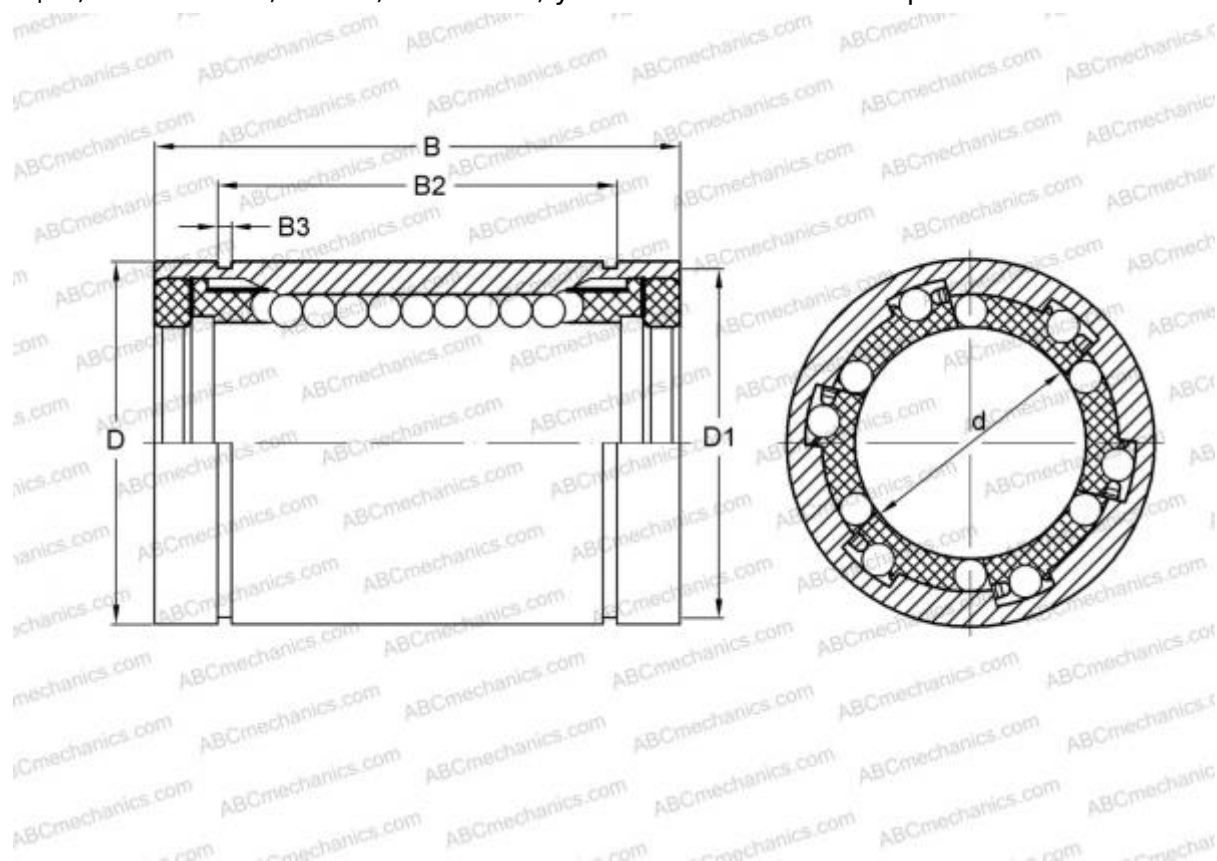


LBCR 20-2LS SKF

Шариковые втулки

ТИП: Цилиндрические линейные направляющие, Шариковые втулки, Стандартные, Закрытая конструкция, Тип LBE..UU, KB..PP, LBCR..2LS, уплотнения с обеих сторон



Технические характеристики

РАЗМЕРЫ, ММ

d	20,000
D	32,000
B	45,000

МАССА, КГ 0,085

ПРОИЗВОДИТЕЛЬ [SKF](#)

АНАЛОГИ

ABC	LBE 20 UU
IKO	LBE 20 UU
STAR	0602-020-10
THOMSON	0602-020-10
INA	KB20-PP
FAG	LAA 20x32x45.2RS