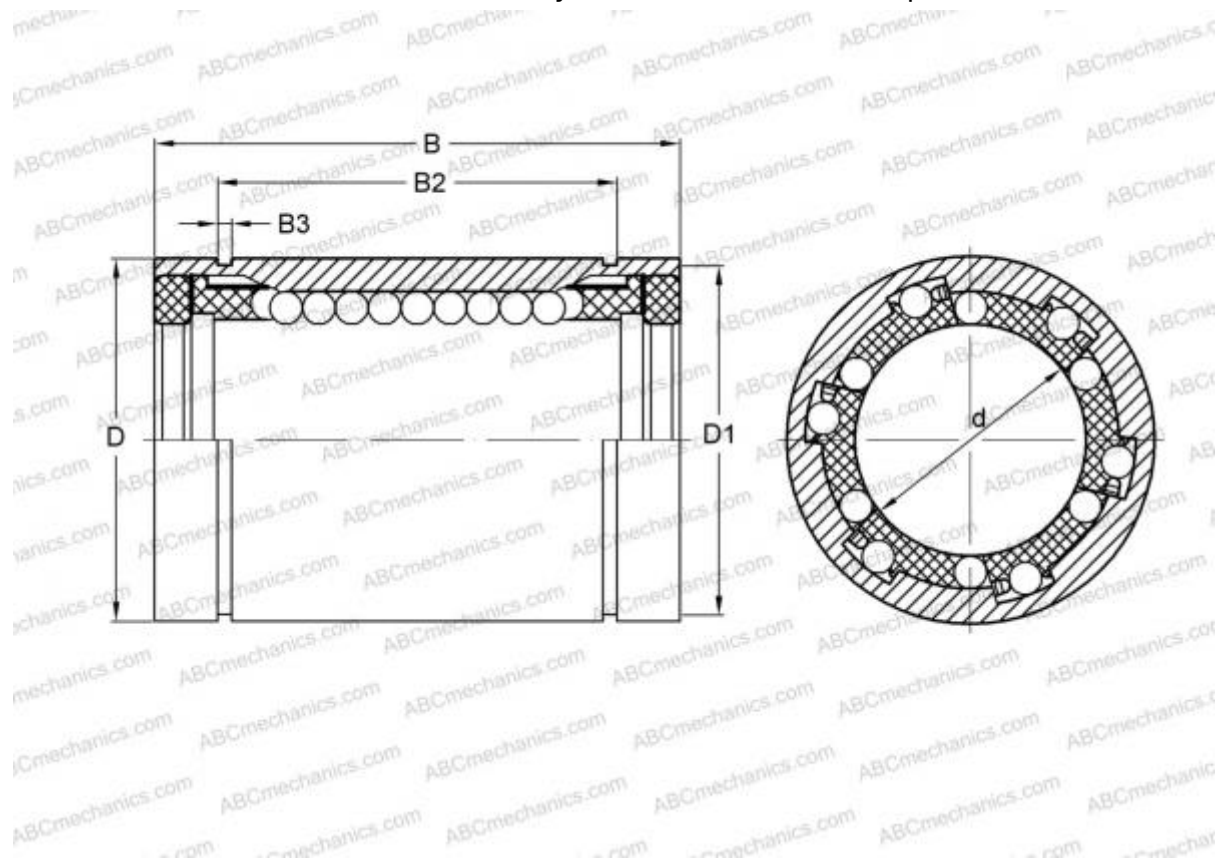


## 0602-030-10 THOMSON

Шариковые втулки

ТИП: Цилиндрические линейные направляющие, Шариковые втулки, Стандартные, Закрытая конструкция, Тип LBE..UU, KB..PP, LBCR..2LS, уплотнения с обеих сторон



### Технические характеристики

#### РАЗМЕРЫ, ММ

d	30,000
D	47,000
B	68,000

**МАССА, КГ** 0,305

**ПРОИЗВОДИТЕЛЬ** [THOMSON](#)

#### АНАЛОГИ

ABC	<a href="#">LBE 30 UU</a>
IKO	<a href="#">LBE 30 UU</a>
STAR	<a href="#">0602-030-10</a>
INA	<a href="#">KB30-PP</a>
SKF	<a href="#">LBCR 30-2LS</a>
FAG	<a href="#">LAA 30x47x68.2RS</a>