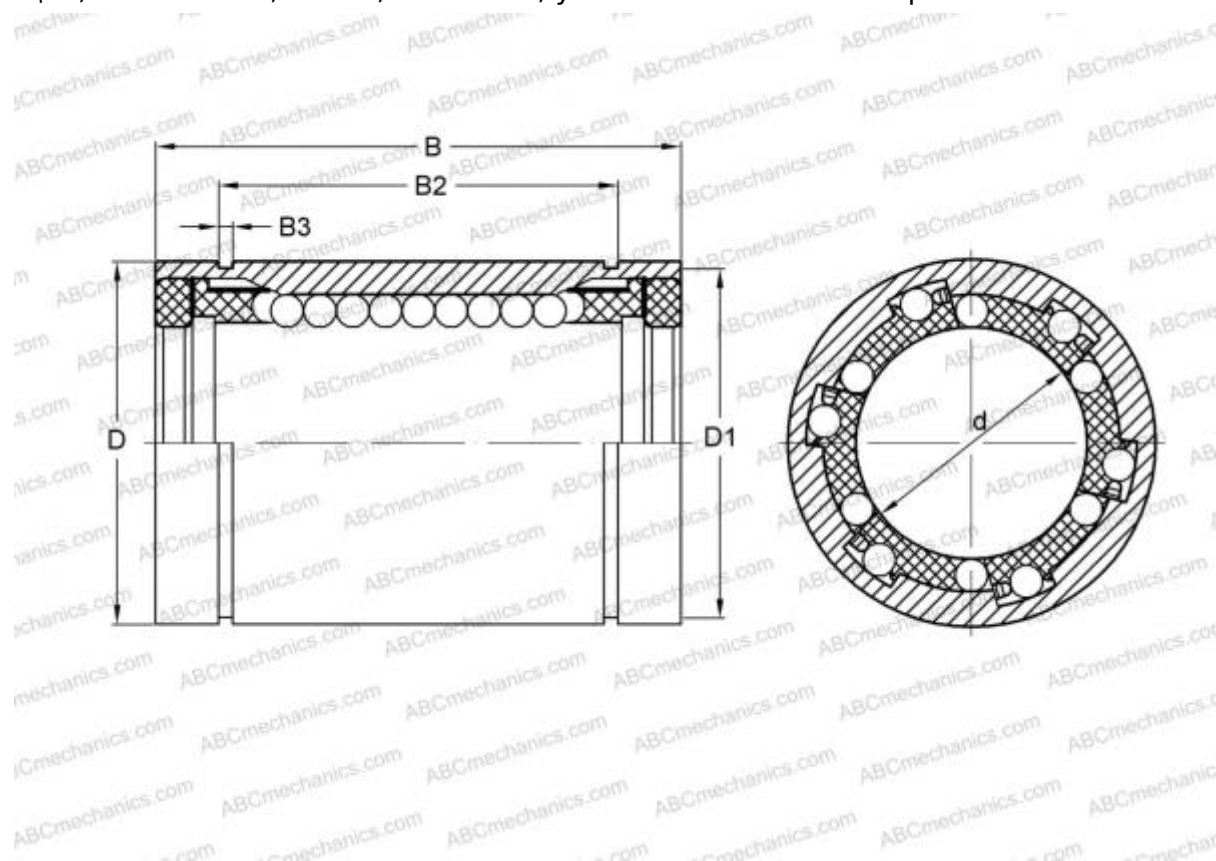


## LBE 40 UU ABC

Шариковые втулки

ТИП: Цилиндрические линейные направляющие, Шариковые втулки, Стандартные, Закрытая конструкция, Тип LBE..UU, KB..PP, LBCR..2LS, уплотнения с обеих сторон



### Технические характеристики

#### РАЗМЕРЫ, ММ

d	40,000
D	62,000
B	80,000

**МАССА** 0,555

**ПРОИЗВОДИТЕЛЬ** [ABC](#)

#### АНАЛОГИ

IKO	<a href="#">LBE 40 UU</a>
STAR	<a href="#">0602-040-10</a>
THOMSON	<a href="#">0602-040-10</a>
INA	<a href="#">KB40-PP</a>
SKF	<a href="#">LBCR 40-2LS</a>
FAG	<a href="#">LAA 40x62x80.2RS</a>