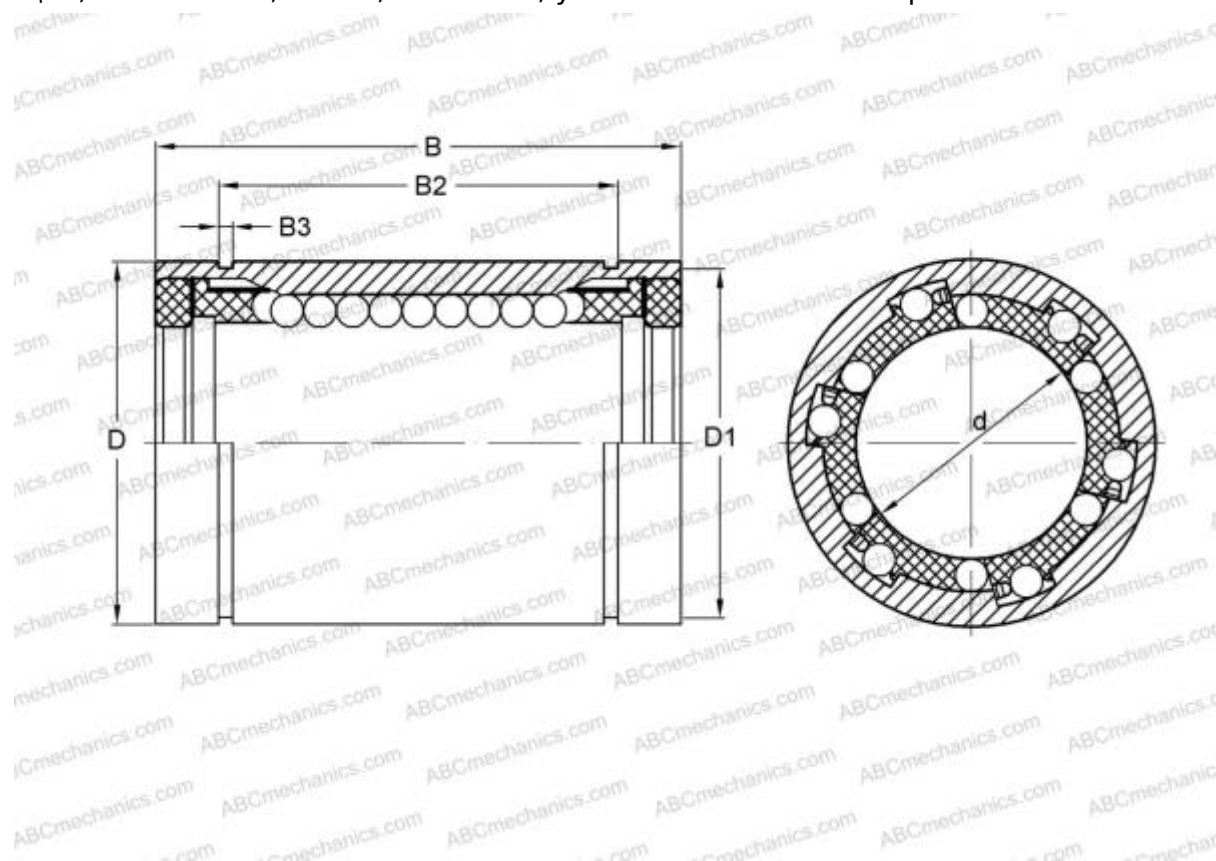


## 0602-050-10 THOMSON

Шариковые втулки

ТИП: Цилиндрические линейные направляющие, Шариковые втулки, Стандартные, Закрытая конструкция, Тип LBE..UU, KB..PP, LBCR..2LS, уплотнения с обеих сторон



### Технические характеристики

#### РАЗМЕРЫ, ММ

d	50,000
D	75,000
B	100,000

**МАССА** 0,940

**ПРОИЗВОДИТЕЛЬ** [THOMSON](#)

#### АНАЛОГИ

ABC	<a href="#">LBE 50 UU</a>
IKO	<a href="#">LBE 50 UU</a>
STAR	<a href="#">0602-050-10</a>
INA	<a href="#">KB50-PP</a>
SKF	<a href="#">LBCR 50-2LS</a>
FAG	<a href="#">LAA 50x75x100.2RS</a>