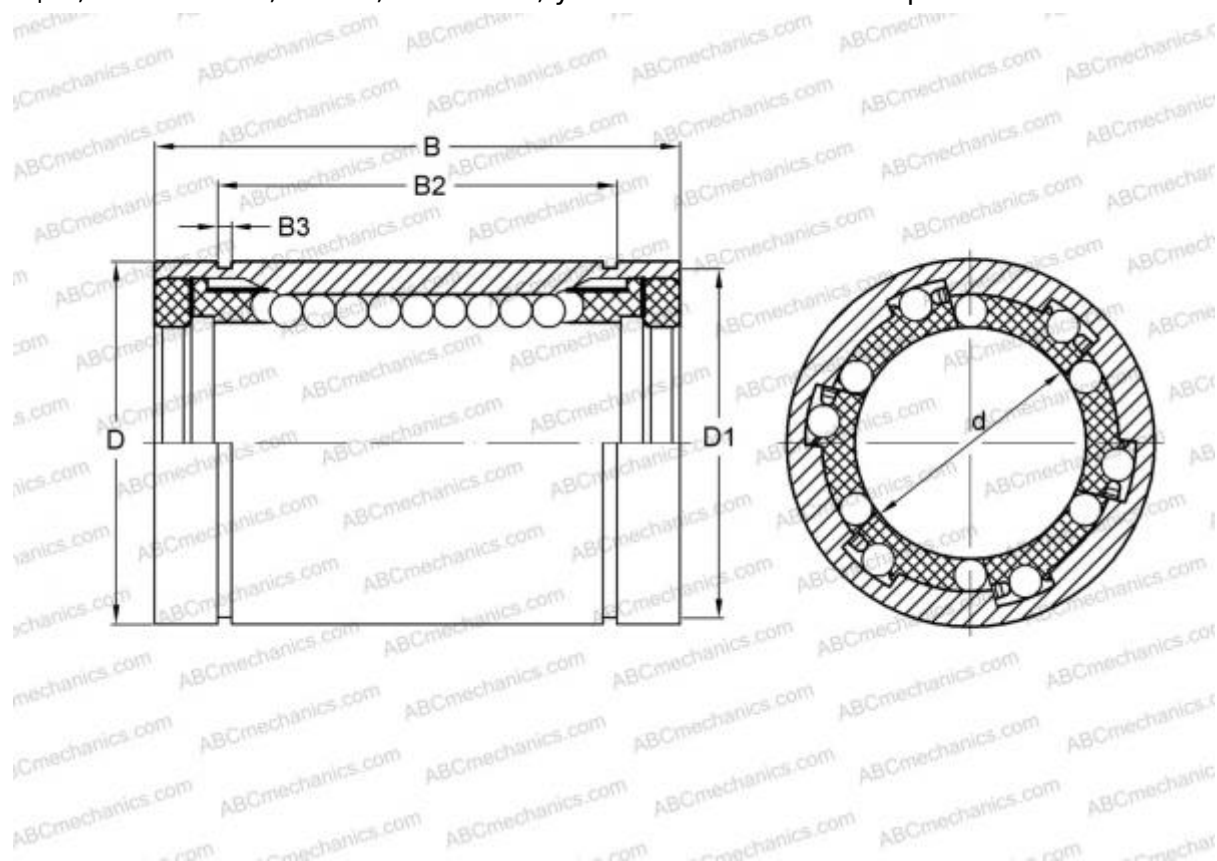


LAA 50x75x100.2RS FAG

Шариковые втулки

ТИП: Цилиндрические линейные направляющие, Шариковые втулки, Стандартные, Закрытая конструкция, Тип LBE..UU, KB..PP, LBCR..2LS, уплотнения с обеих сторон



Технические характеристики

РАЗМЕРЫ, ММ

d	50,000
D	75,000
B	100,000

МАССА, КГ 0,940

ПРОИЗВОДИТЕЛЬ [FAG](#)

АНАЛОГИ

ABC	LBE 50 UU
IKO	LBE 50 UU
STAR	0602-050-10
THOMSON	0602-050-10
INA	KB50-PP
SKF	LBCR 50-2LS