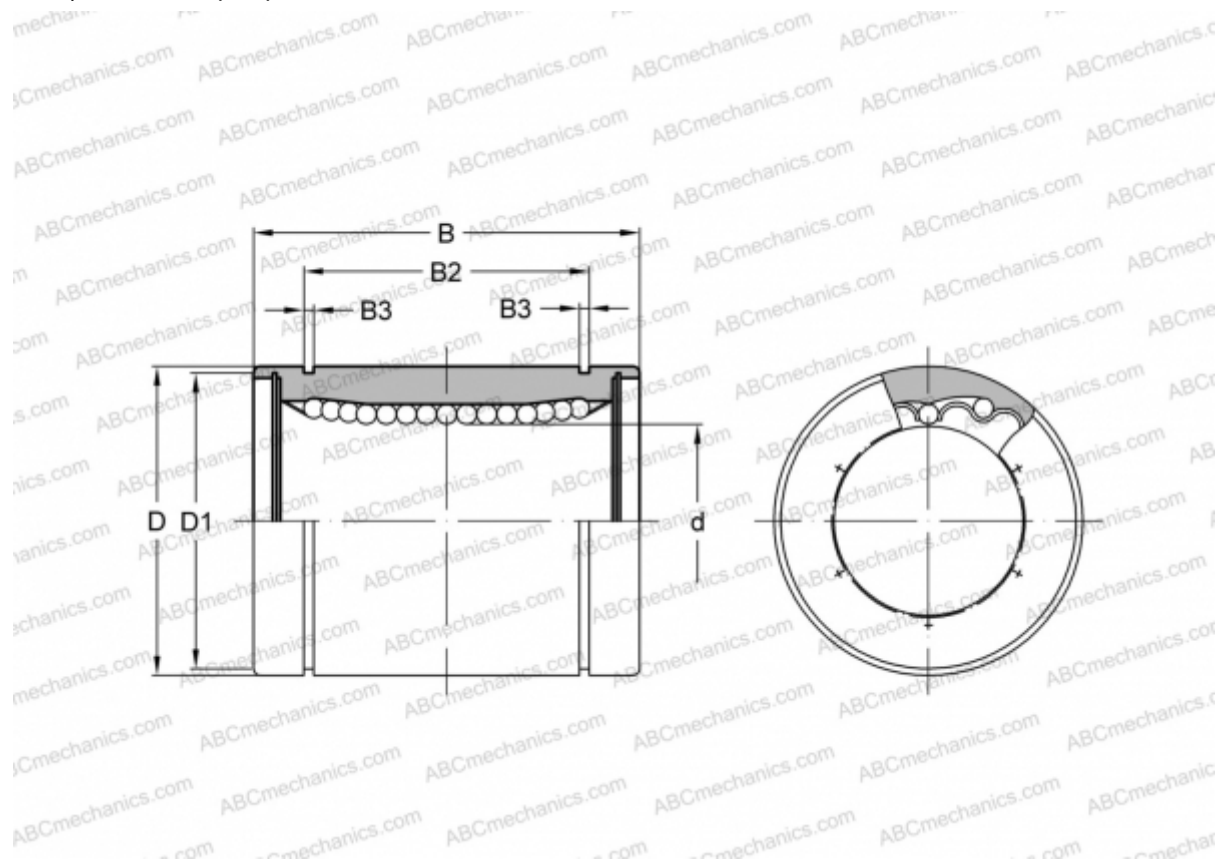


SMS 5 NB

Шариковые втулки

ТИП: Цилиндрические линейные направляющие, Шариковые втулки, Стандартные, Закрытая конструкция, Тип SM, Азиатский стандарт, Антикоррозионное исполнение, сепаратор из нержавеющей стали (NB)



Технические характеристики

РАЗМЕРЫ, ММ

| | |
|----|--------|
| d | 5,000 |
| D | 10,000 |
| B | 15,000 |
| D1 | 9,600 |
| B2 | 10,200 |
| B3 | 1,100 |

МАССА, КГ 0,004

ПРОИЗВОДИТЕЛЬ [NB](#)