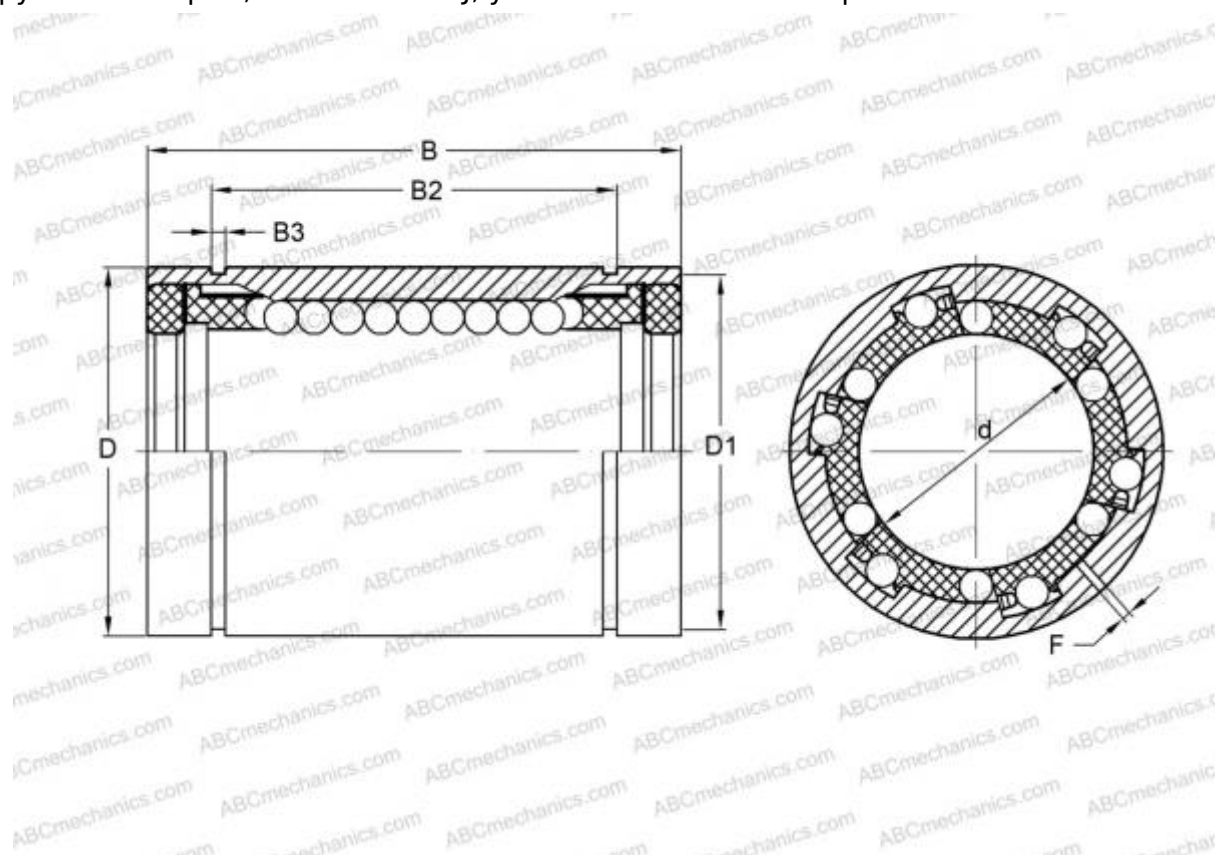


0612-305-10 STAR

Шариковые втулки

ТИП: Цилиндрические линейные направляющие, Шариковые втулки, Стандартные, С регулируемым зазором, Тип LBE..UU AJ, уплотнения с обеих сторон



Технические характеристики

РАЗМЕРЫ, ММ

d	5,000
D	12,000
B	22,000
F	1.5

МАССА 0,008

ПРОИЗВОДИТЕЛЬ [STAR](#)

АНАЛОГИ

ABC	LBE 5 UU AJ
IKO	LBE 5 UU AJ
SKF	LBAS 5-2LS