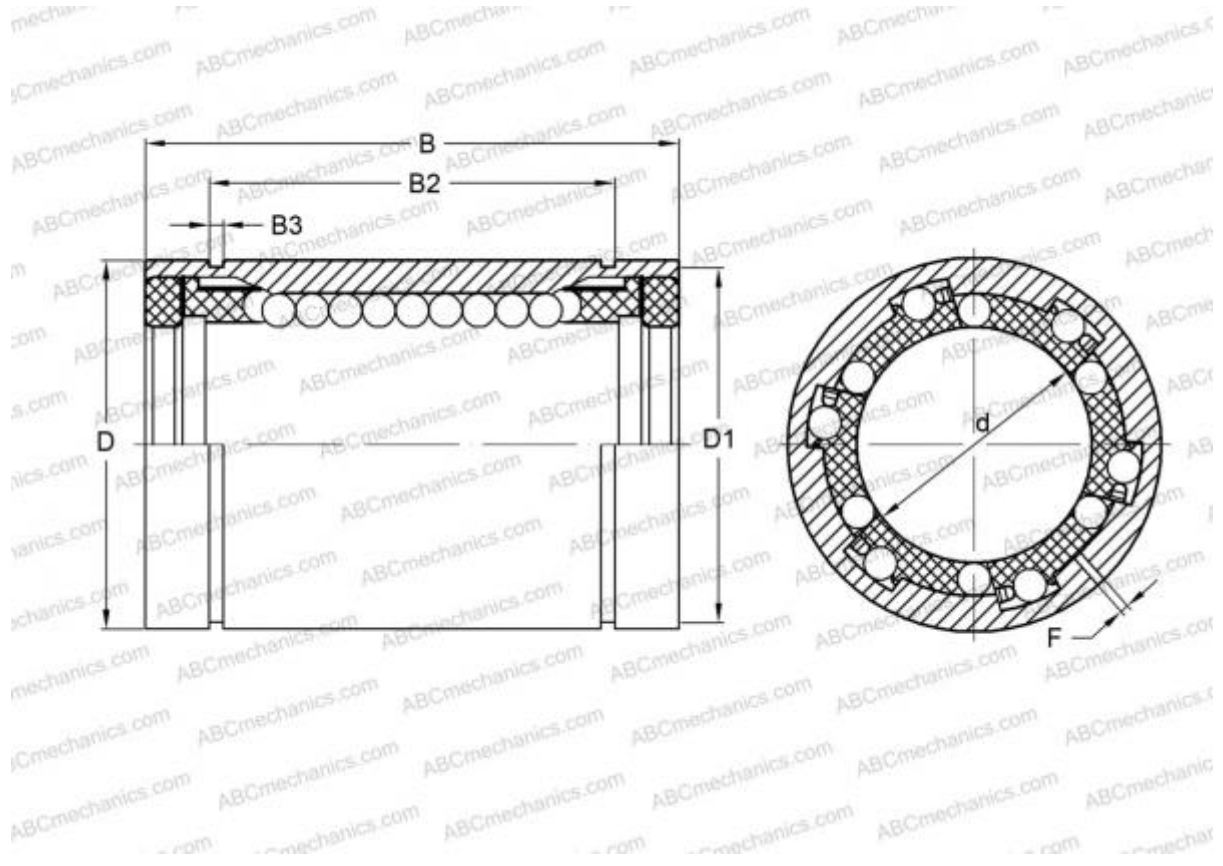


LBAS 5-2LS SKF

Шариковые втулки

ТИП: Цилиндрические линейные направляющие, Шариковые втулки, Стандартные, С регулируемым зазором, Тип LBE..UU AJ, уплотнения с обеих сторон



Технические характеристики

РАЗМЕРЫ, ММ

| | |
|---|--------|
| d | 5,000 |
| D | 12,000 |
| B | 22,000 |
| F | 1.5 |

МАССА 0,008

ПРОИЗВОДИТЕЛЬ [SKF](#)

АНАЛОГИ

| | |
|------|-----------------------------|
| ABC | LBE 5 UU AJ |
| IKO | LBE 5 UU AJ |
| STAR | 0612-305-10 |