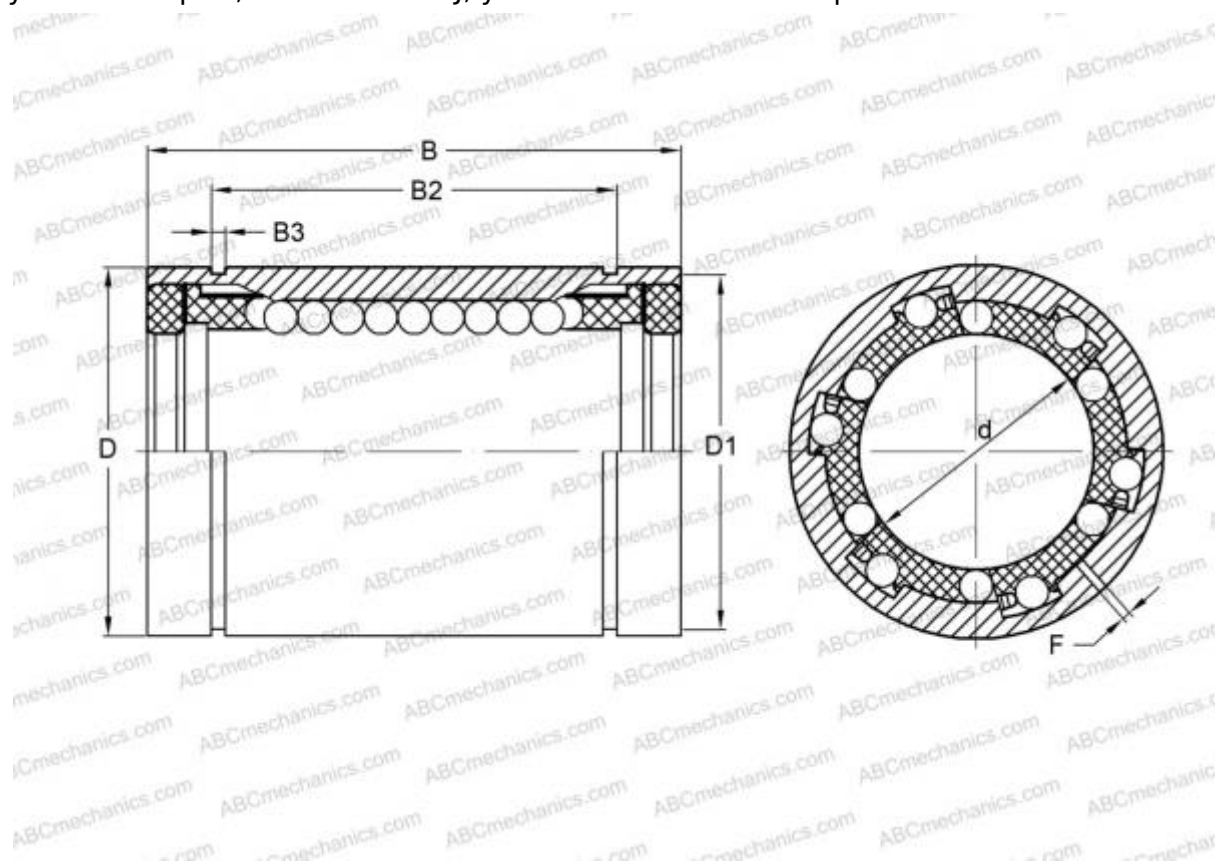


KBS16-PP INA

Шариковые втулки

ТИП: Цилиндрические линейные направляющие, Шариковые втулки, Стандартные, С регулируемым зазором, Тип LBE..UU AJ, уплотнения с обеих сторон



Технические характеристики

РАЗМЕРЫ, ММ

d	16,000
D	26,000
B	36,000
F	1.5

МАССА, КГ 0,047

ПРОИЗВОДИТЕЛЬ [INA](#)

АНАЛОГИ

ABC	LBE 16 UU AJ
IKO	LBE 16 UU AJ
STAR	0612-016-10
THOMSON	0612-016-10
FAG	LAG 16x26x36.2RS