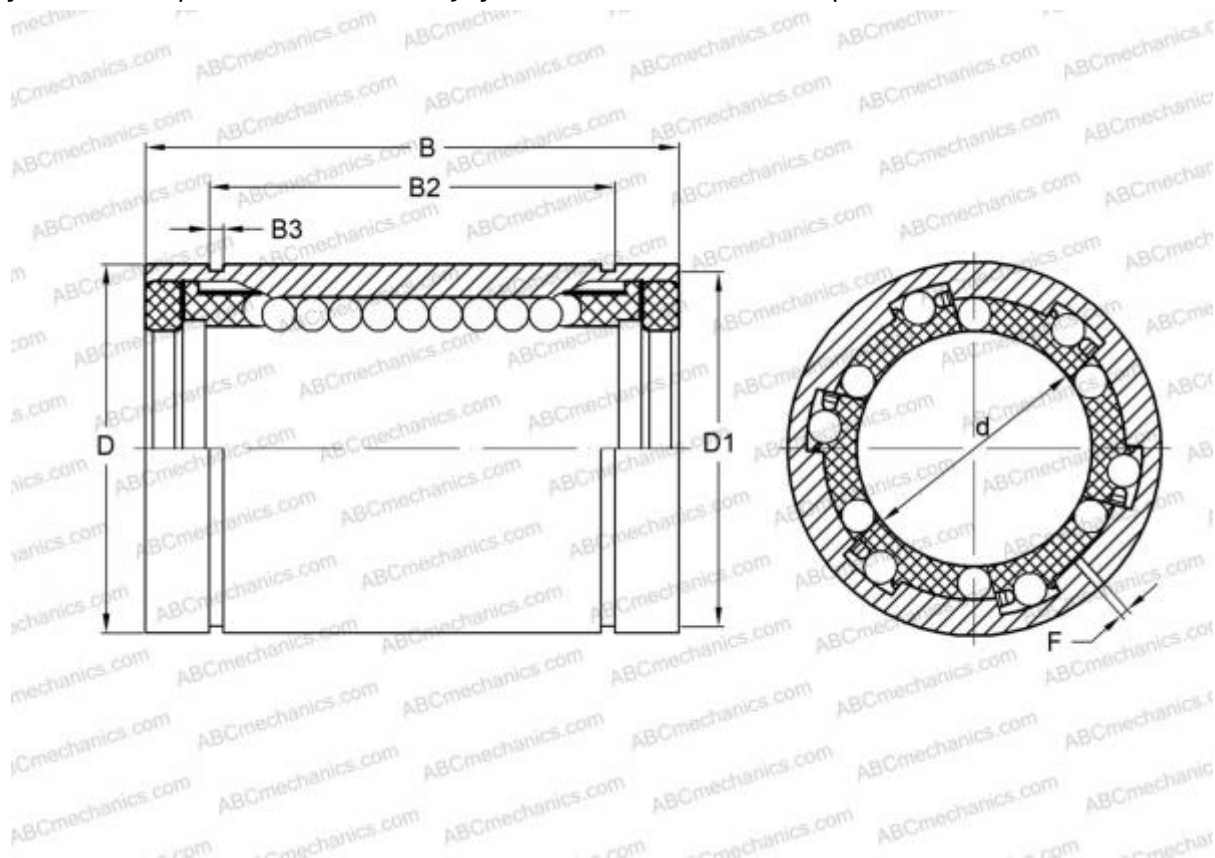


0612-020-10 STAR

Шариковые втулки

ТИП: Цилиндрические линейные направляющие, Шариковые втулки, Стандартные, С регулируемым зазором, Тип LBE..UU AJ, уплотнения с обеих сторон



Технические характеристики

РАЗМЕРЫ, ММ

d	20,000
D	32,000
B	45,000
F	2

МАССА, КГ 0,084

ПРОИЗВОДИТЕЛЬ [STAR](#)

АНАЛОГИ

ABC	LBE 20 UU AJ
IKO	LBE 20 UU AJ
THOMSON	0612-020-10
INA	KBS20-PP
FAG	LAG 20x32x45.2RS