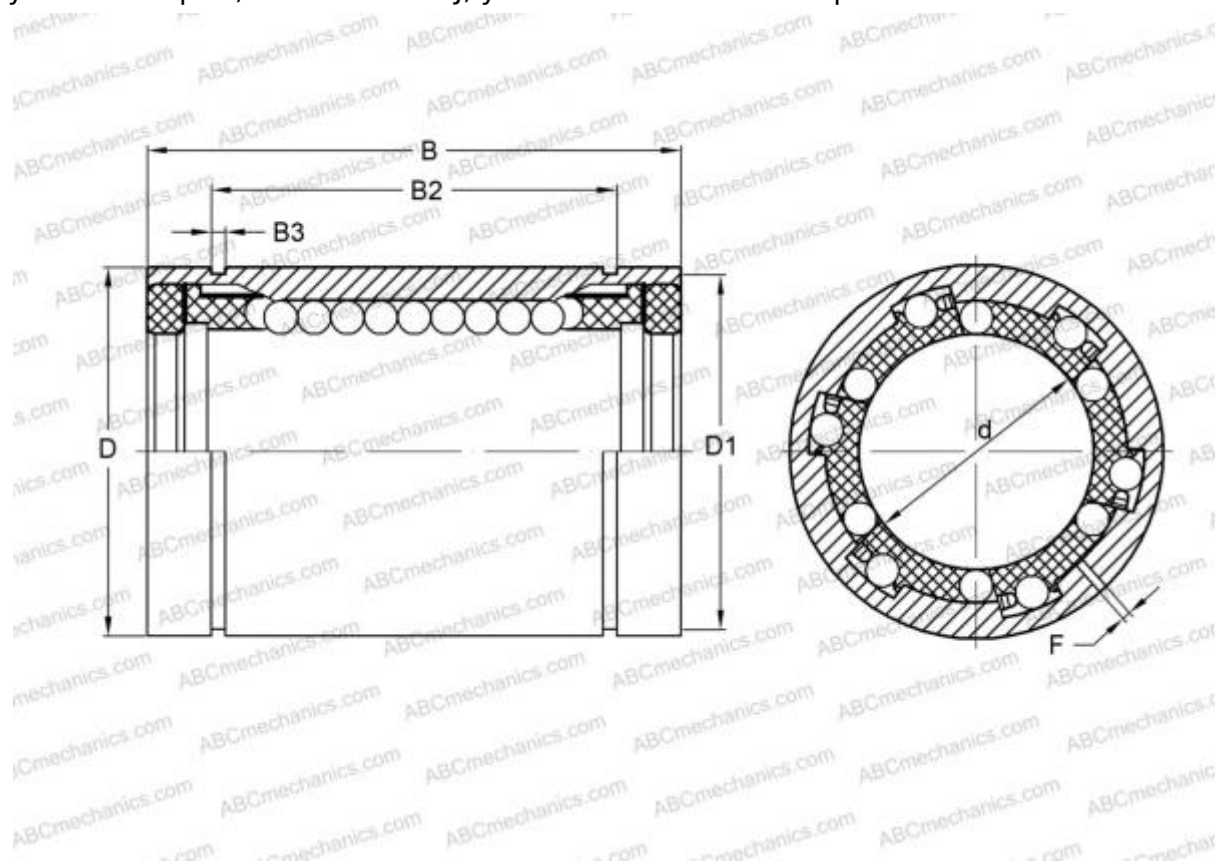


## KBS20-PP INA

Шариковые втулки

ТИП: Цилиндрические линейные направляющие, Шариковые втулки, Стандартные, С регулируемым зазором, Тип LBE..UU AJ, уплотнения с обеих сторон



### Технические характеристики

#### РАЗМЕРЫ, ММ

d	20,000
D	32,000
B	45,000
F	2

**МАССА, КГ** 0,084

**ПРОИЗВОДИТЕЛЬ** [INA](#)

#### АНАЛОГИ

ABC	<a href="#">LBE 20 UU AJ</a>
IKO	<a href="#">LBE 20 UU AJ</a>
STAR	<a href="#">0612-020-10</a>
THOMSON	<a href="#">0612-020-10</a>
FAG	<a href="#">LAG 20x32x45.2RS</a>