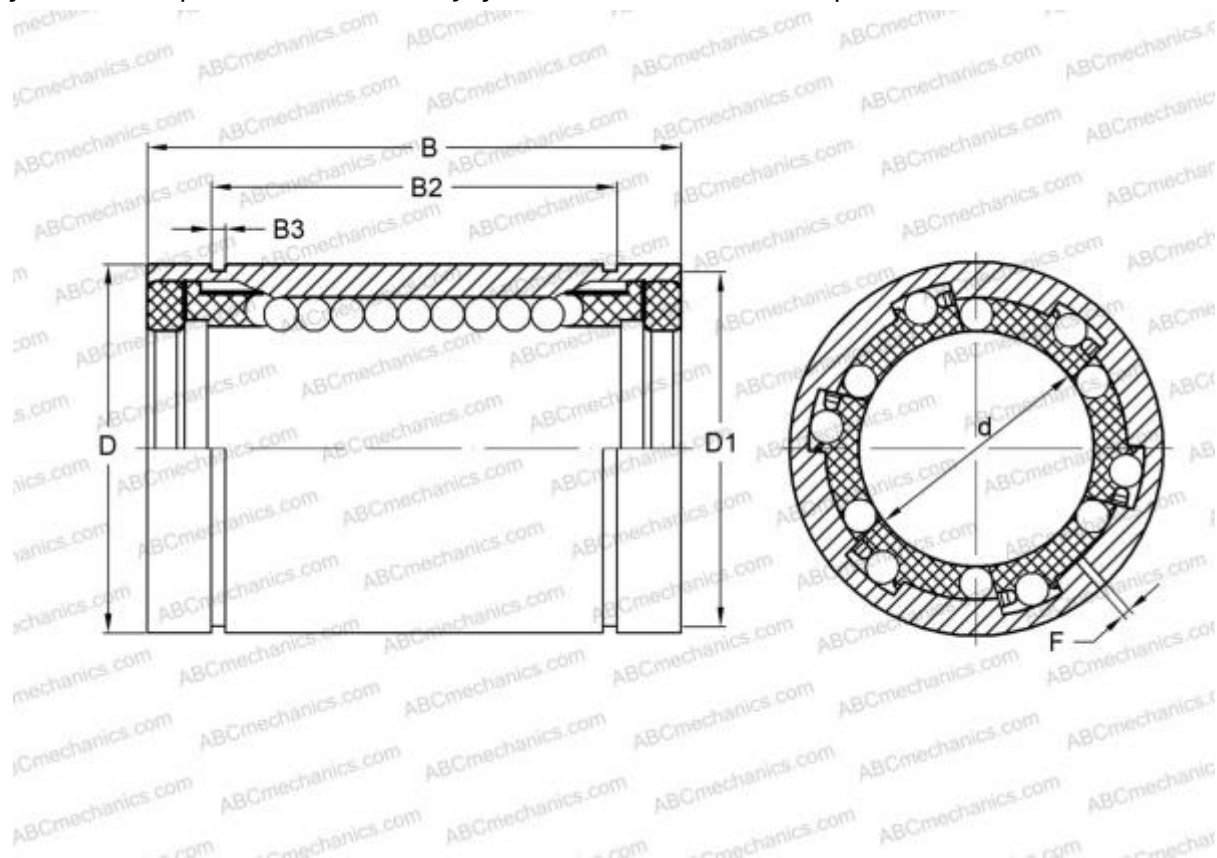


## 0612-025-10 THOMSON

Шариковые втулки

ТИП: Цилиндрические линейные направляющие, Шариковые втулки, Стандартные, С регулируемым зазором, Тип LBE..UU AJ, уплотнения с обеих сторон



### Технические характеристики

#### РАЗМЕРЫ, ММ

d	25,000
D	40,000
B	58,000
F	2

**МАССА, КГ** 0,160

**ПРОИЗВОДИТЕЛЬ** [THOMSON](#)

#### АНАЛОГИ

ABC	<a href="#">LBE 25 UU AJ</a>
IKO	<a href="#">LBE 25 UU AJ</a>
STAR	<a href="#">0612-025-10</a>
INA	<a href="#">KBS25-PP</a>
FAG	<a href="#">LAG 25x40x58.2RS</a>