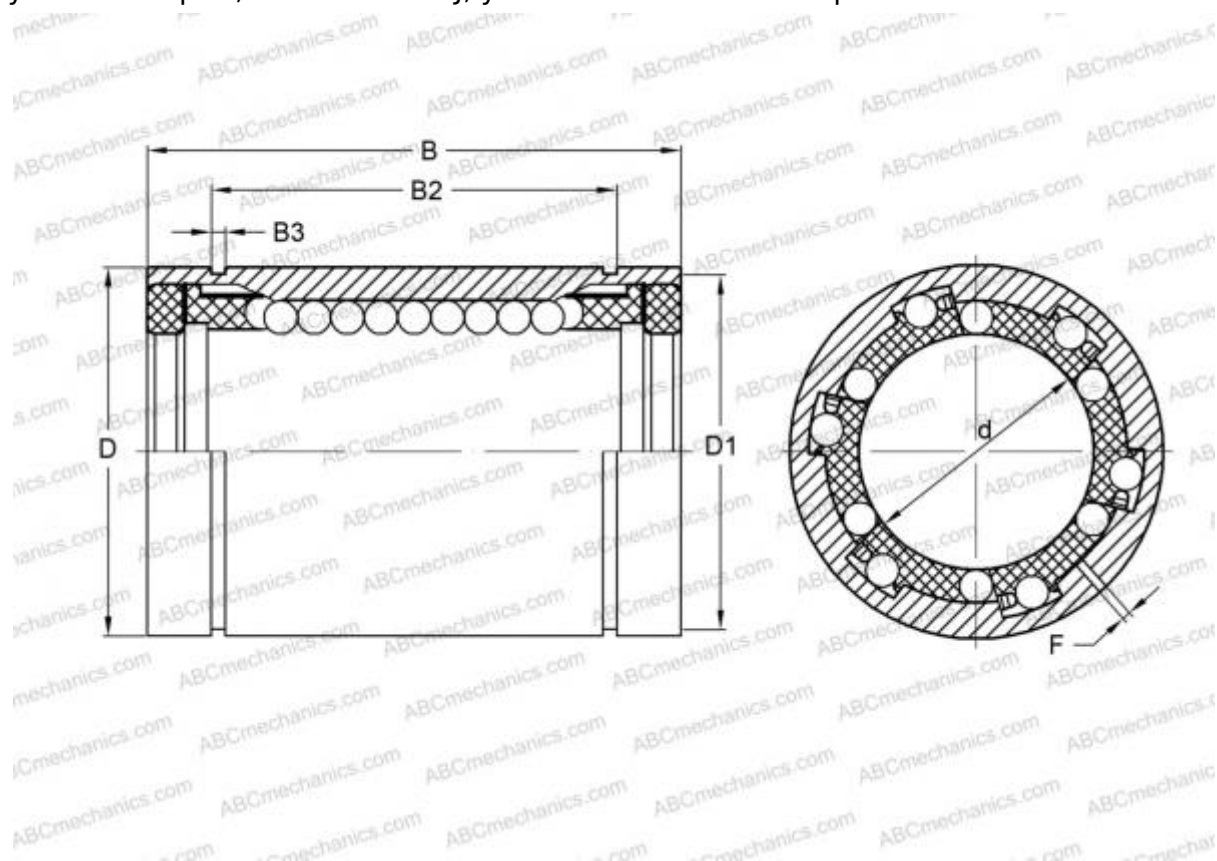


KBS25-PP INA

Шариковые втулки

ТИП: Цилиндрические линейные направляющие, Шариковые втулки, Стандартные, С регулируемым зазором, Тип LBE..UU AJ, уплотнения с обеих сторон



Технические характеристики

РАЗМЕРЫ, ММ

d	25,000
D	40,000
B	58,000
F	2

МАССА, КГ 0,160

ПРОИЗВОДИТЕЛЬ [INA](#)

АНАЛОГИ

ABC	LBE 25 UU AJ
IKO	LBE 25 UU AJ
STAR	0612-025-10
THOMSON	0612-025-10
FAG	LAG 25x40x58.2RS