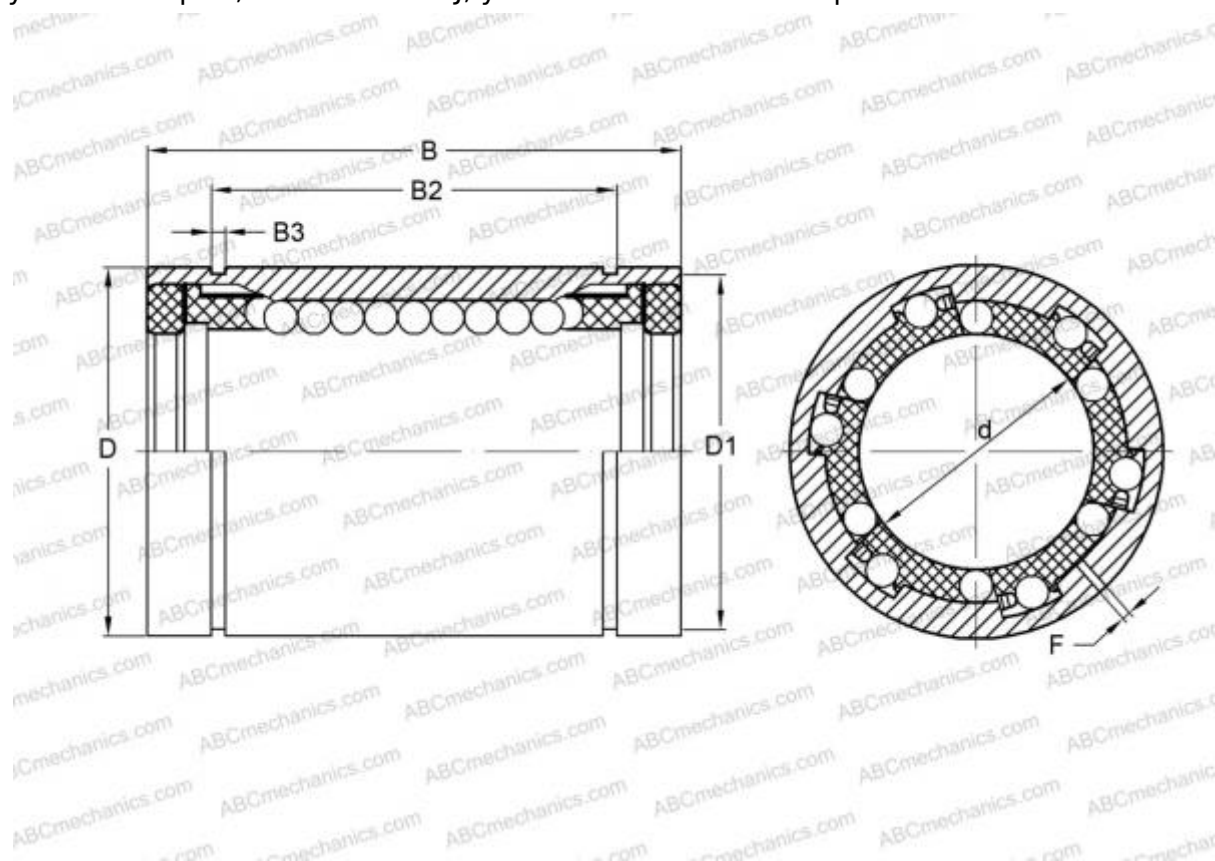


## 0612-030-10 STAR

Шариковые втулки

ТИП: Цилиндрические линейные направляющие, Шариковые втулки, Стандартные, С регулируемым зазором, Тип LBE..UU AJ, уплотнения с обеих сторон



### Технические характеристики

#### РАЗМЕРЫ, ММ

d	30,000
D	47,000
B	68,000
F	2

**МАССА, КГ** 0,305

**ПРОИЗВОДИТЕЛЬ** [STAR](#)

#### АНАЛОГИ

ABC	<a href="#">LBE 30 UU AJ</a>
IKO	<a href="#">LBE 30 UU AJ</a>
THOMSON	<a href="#">0612-030-10</a>
INA	<a href="#">KBS30-PP</a>
FAG	<a href="#">LAG 30x47x68.2RS</a>