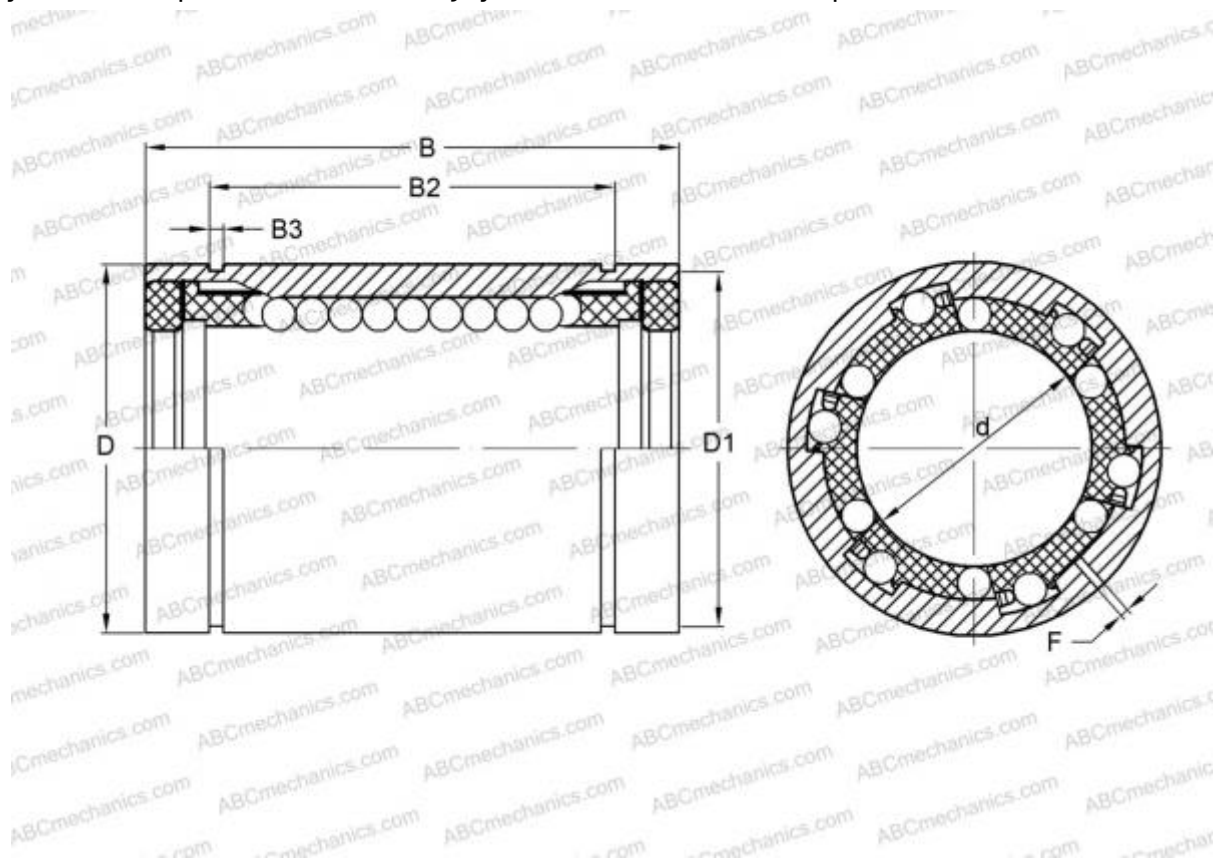


KBS50-PP INA

Шариковые втулки

ТИП: Цилиндрические линейные направляющие, Шариковые втулки, Стандартные, С регулируемым зазором, Тип LBE..UU AJ, уплотнения с обеих сторон



Технические характеристики

РАЗМЕРЫ, ММ

d	50,000
D	75,000
B	100,000
F	2

МАССА 0,930

ПРОИЗВОДИТЕЛЬ [INA](#)

АНАЛОГИ

ABC	LBE 50 UU AJ
IKO	LBE 50 UU AJ
STAR	0612-050-10
THOMSON	0612-050-10
FAG	LAG 50x75x100.2RS