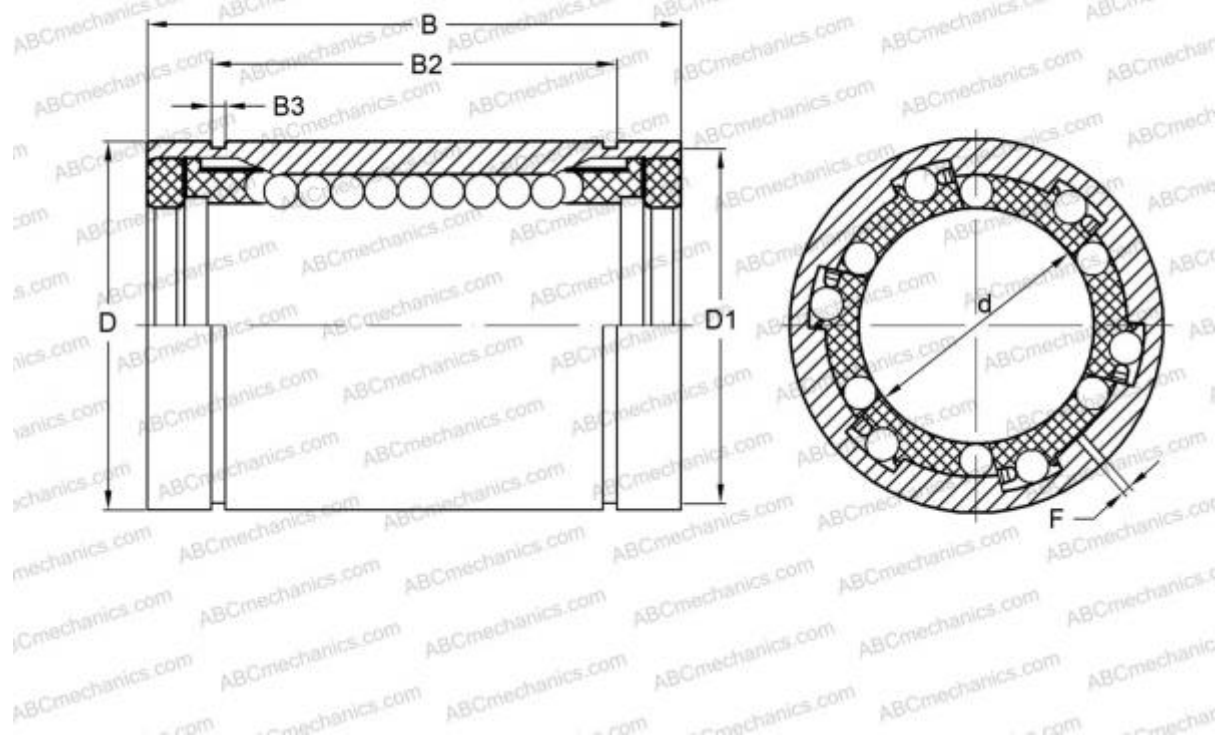


KBS12-PP INA

Шариковые втулки

ТИП: Цилиндрические линейные направляющие, Шариковые втулки, Самоустанавливающиеся, Закрытая конструкция, Тип KBS..PP, массивная серия, уплотнения с обеих сторон (INA)



Технические характеристики

РАЗМЕРЫ, ММ

d	12,000
D	22,000
B	32,000
D1	21,000
B2	22,600
B3	1,300
F	1

МАССА, КГ 0,040

ПРОИЗВОДИТЕЛЬ [INA](#)

ЗАМЕНЯЕТ

KBS 1232 PP