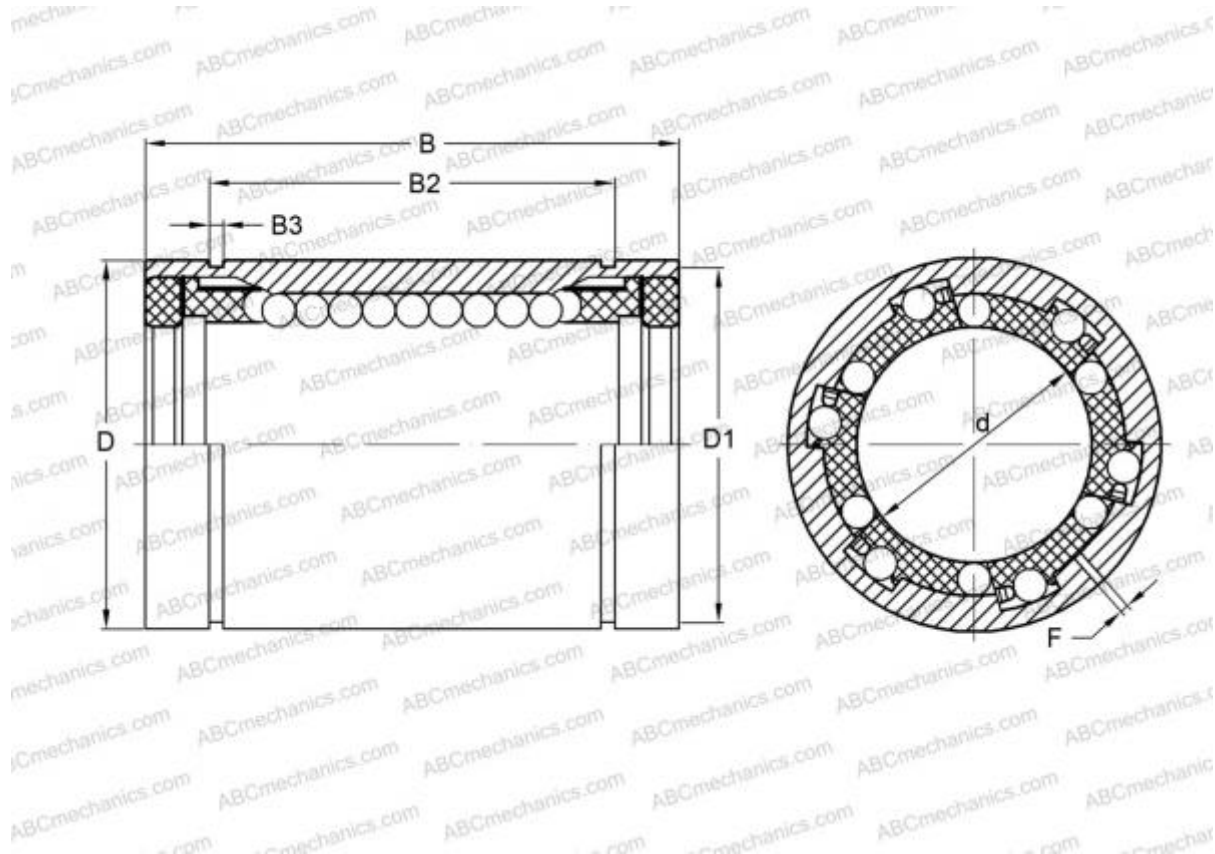


# KBS20-PP INA

Шариковые втулки

ТИП: Цилиндрические линейные направляющие, Шариковые втулки, Самоустанавливающиеся, Закрытая конструкция, Тип KBS..PP, массивная серия, уплотнения с обеих сторон (INA)



## Технические характеристики

### РАЗМЕРЫ, ММ

d	20,000
D	32,000
B	45,000
D1	30,300
B2	31,200
B3	1,600
F	1

**МАССА, КГ** 0,090

**ПРОИЗВОДИТЕЛЬ** [INA](#)

### ЗАМЕНЯЕТ

KBS 2045 PP