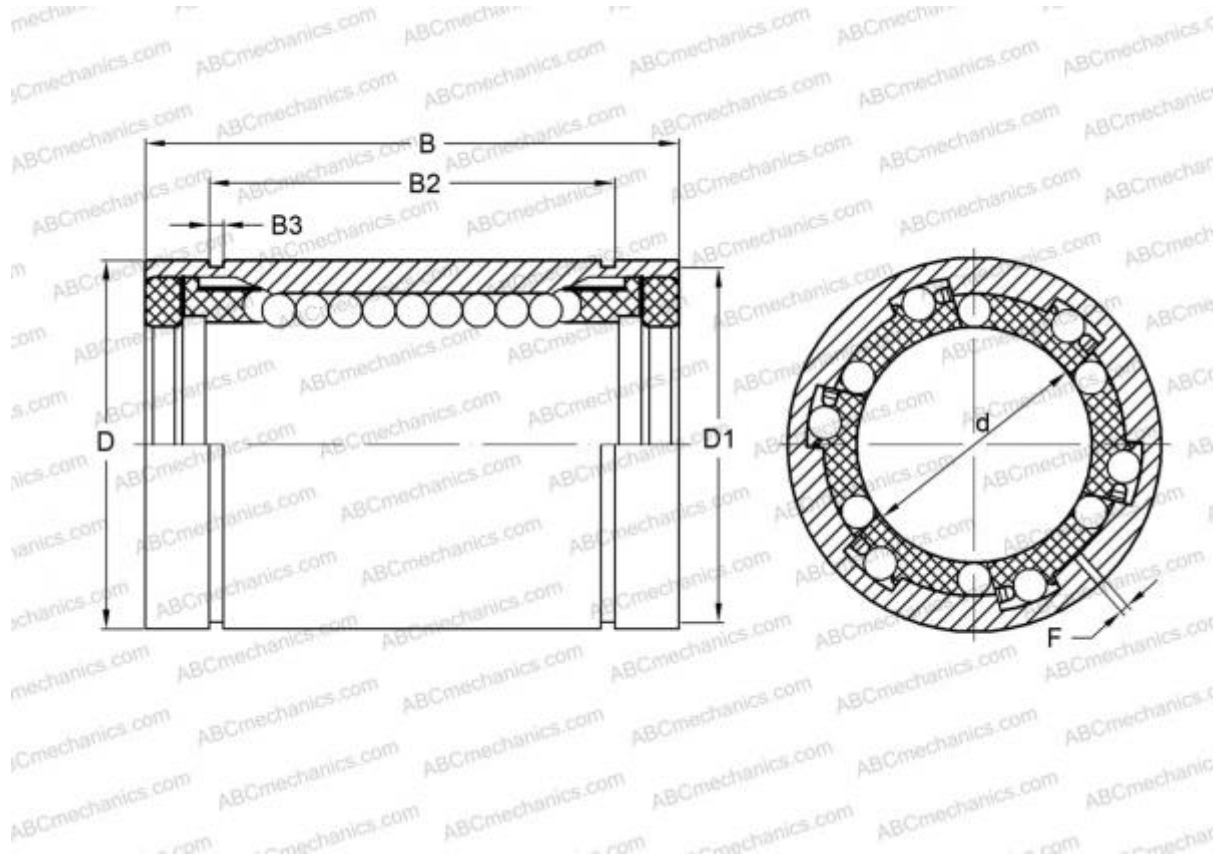


## KBS25-PP INA

Шариковые втулки

ТИП: Цилиндрические линейные направляющие, Шариковые втулки, Самоустанавливающиеся, Закрытая конструкция, Тип KBS..PP, массивная серия, уплотнения с обеих сторон (INA)



### Технические характеристики

**РАЗМЕРЫ, ММ**

d	25,000
D	40,000
B	58,000
D1	37,500
B2	43,700
B3	1,850
F	1

**МАССА, КГ** 0,190

**ПРОИЗВОДИТЕЛЬ** [INA](#)

**ЗАМЕНЯЕТ**

KBS 2558 PP