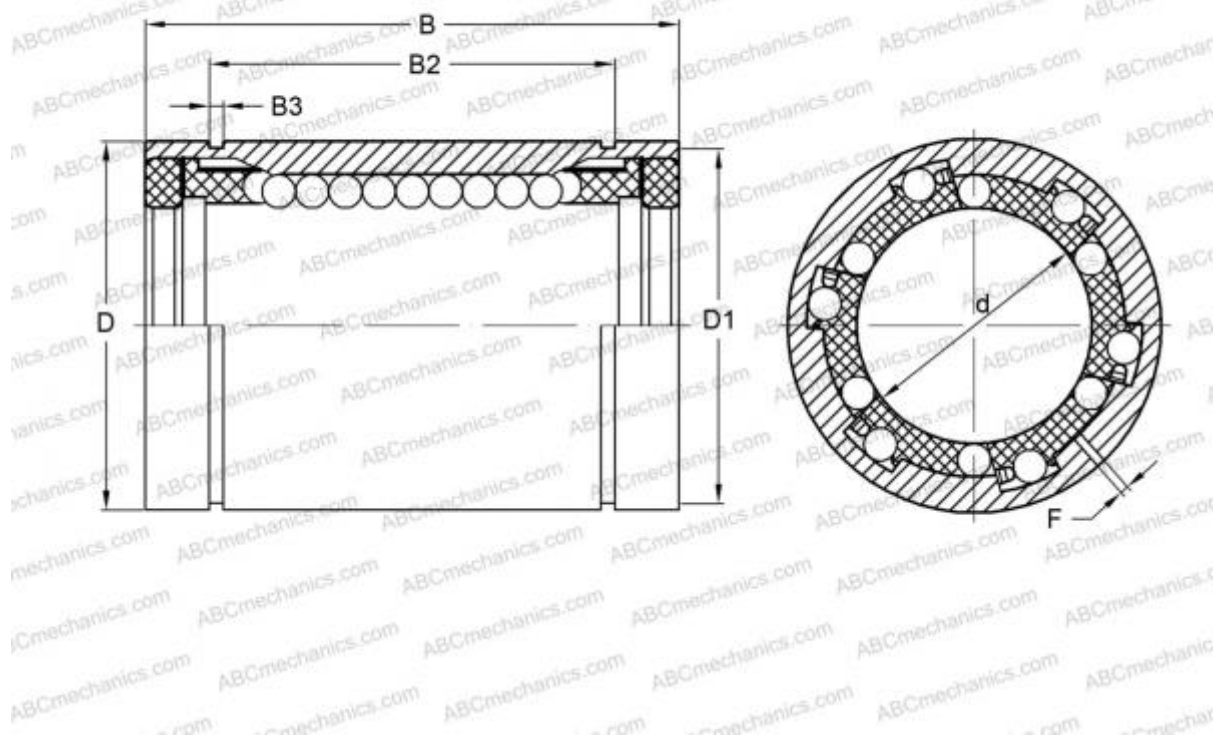


## KBS50-PP INA

Шариковые втулки

ТИП: Цилиндрические линейные направляющие, Шариковые втулки, Самоустанавливающиеся, Закрытая конструкция, Тип KBS..PP, массивная серия, уплотнения с обеих сторон (INA)



### Технические характеристики

#### РАЗМЕРЫ, ММ

d	50,000
D	75,000
B	100,000
D1	72,000
B2	77,300
B3	2,650
F	1

**МАССА, КГ** 1,000

**ПРОИЗВОДИТЕЛЬ** [INA](http://www.ina.com)

#### ЗАМЕНЯЕТ

KBS 50100 PP