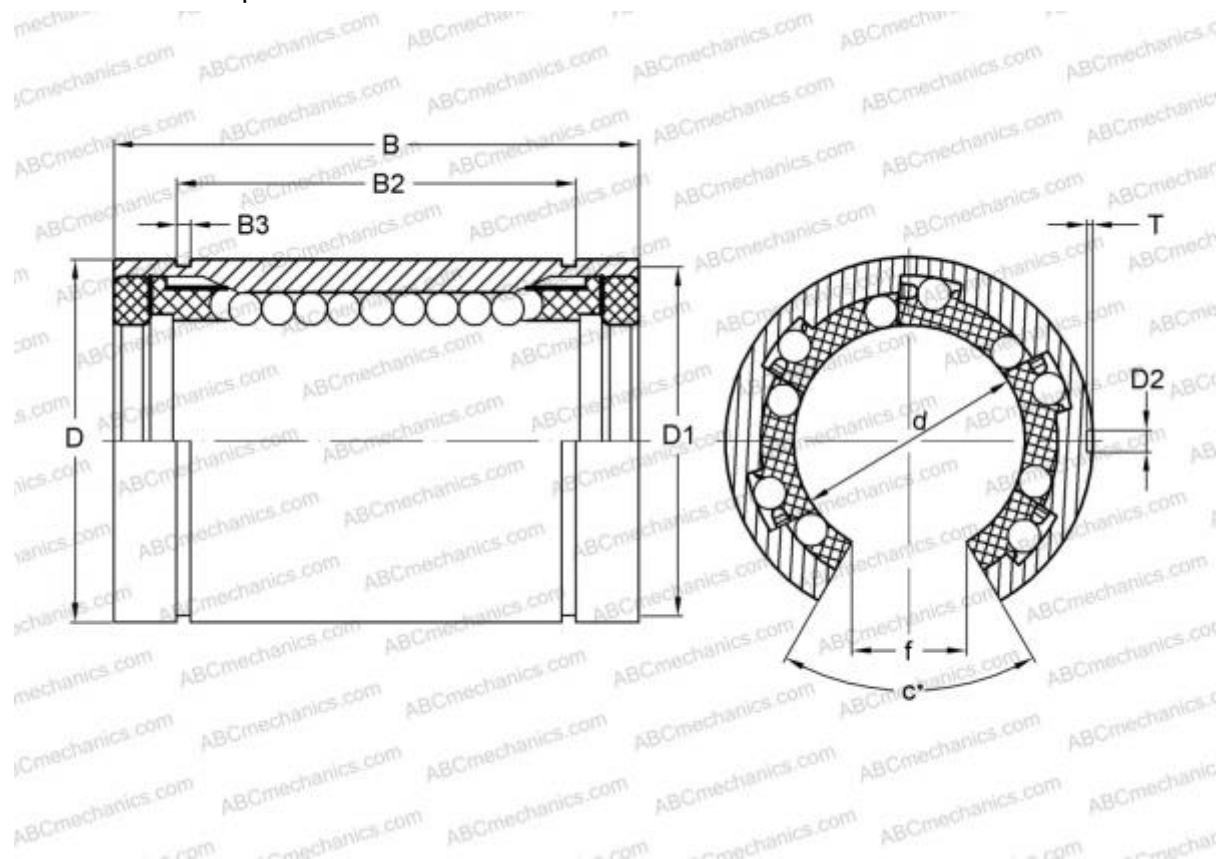


LBE 16 UU OP ABC

Шариковые втулки

ТИП: Цилиндрические линейные направляющие, Шариковые втулки, Стандартные, Открытая конструкция, для использования с рельсовым валом, Тип LBE..UU OP, KBO..PP, LBCT..2LS, уплотнения с обеих сторон



Технические характеристики

РАЗМЕРЫ, ММ

d	16,000
D	26,000
B	36,000
f	10,000
c	78,000

МАССА, КГ 0,038

ПРОИЗВОДИТЕЛЬ [ABC](#)

АНАЛОГИ

IKO	LBE 16 UU OP
STAR	0632-016-00
THOMSON	0632-016-00
INA	KBO16-PP
SKF	LBCT 16-2LS

АНАЛОГИ

FAG	LAN 16x26x36.2RS
-----	----------------------------------