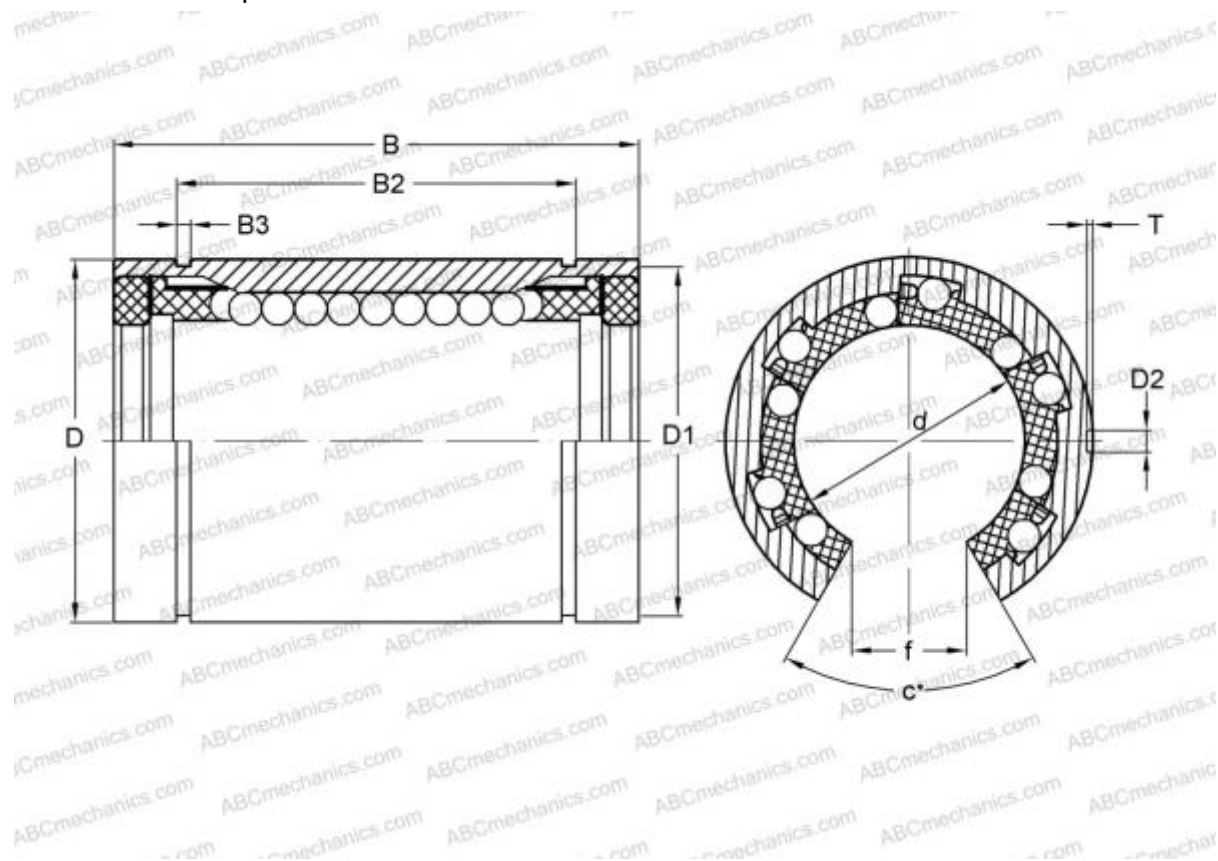


0632-020-00 THOMSON

Шариковые втулки

ТИП: Цилиндрические линейные направляющие, Шариковые втулки, Стандартные, Открытая конструкция, для использования с рельсовым валом, Тип LBE..UU OP, KBO..PP, LBCT..2LS, уплотнения с обеих сторон



Технические характеристики

РАЗМЕРЫ, ММ

d	20,000
D	32,000
B	45,000
f	10,000
c	60,000

МАССА, КГ 0,073

ПРОИЗВОДИТЕЛЬ [THOMSON](#)

АНАЛОГИ

ABC	LBE 20 UU OP
IKO	LBE 20 UU OP
STAR	0632-020-00
INA	KBO20-PP
SKF	LBCT 20-2LS

АНАЛОГИ

FAG	LAN 20x32x45.2RS
-----	----------------------------------