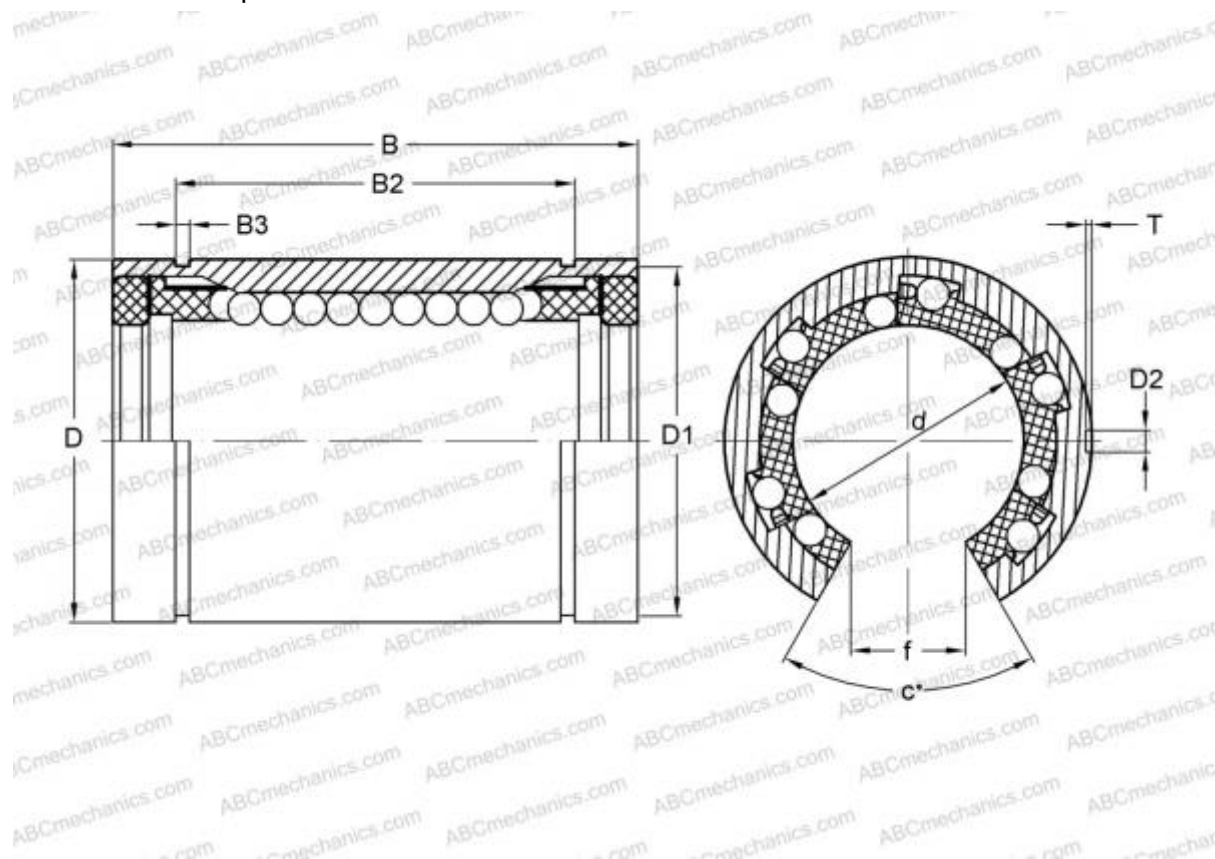


## 0632-025-00 THOMSON

Шариковые втулки

ТИП: Цилиндрические линейные направляющие, Шариковые втулки, Стандартные, Открытая конструкция, для использования с рельсовым валом, Тип LBE..UU OP, KBO..PP, LBCT..2LS, уплотнения с обеих сторон



### Технические характеристики

#### РАЗМЕРЫ, ММ

d	25,000
D	40,000
B	58,000
f	12,500
c	60,000

**МАССА, КГ** 0,142

**ПРОИЗВОДИТЕЛЬ** [THOMSON](#)

#### АНАЛОГИ

ABC	<a href="#">LBE 25 UU OP</a>
IKO	<a href="#">LBE 25 UU OP</a>
STAR	<a href="#">0632-025-00</a>
INA	<a href="#">KBO25-PP</a>
SKF	<a href="#">LBCT 25-2LS</a>

#### АНАЛОГИ

FAG	<a href="#">LAN 25x40x58.2RS</a>
-----	----------------------------------