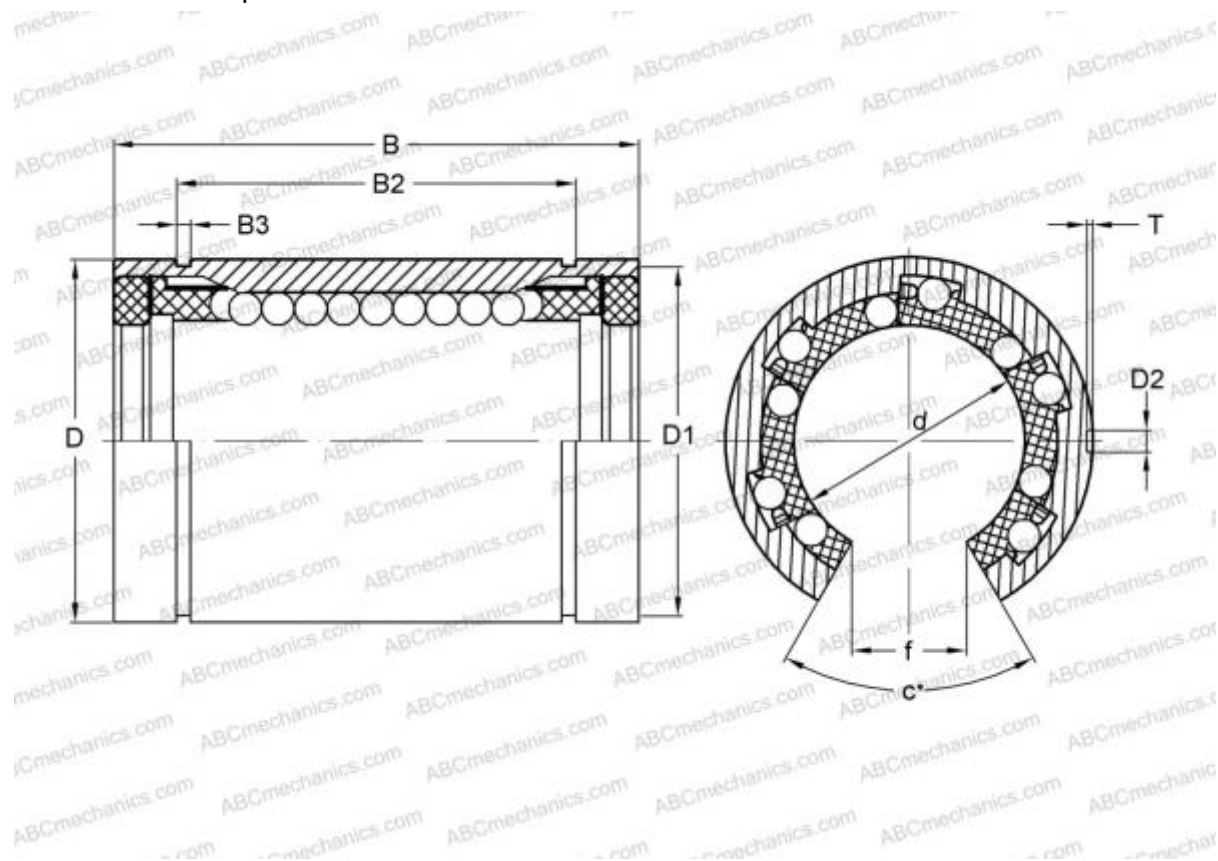


LBE 30 UU OP ABC

Шариковые втулки

ТИП: Цилиндрические линейные направляющие, Шариковые втулки, Стандартные, Открытая конструкция, для использования с рельсовым валом, Тип LBE..UU OP, KBO..PP, LBCT..2LS, уплотнения с обеих сторон



Технические характеристики

РАЗМЕРЫ, ММ

d	30,000
D	47,000
B	68,000
f	12,500
c	50,000

МАССА, КГ 0,265

ПРОИЗВОДИТЕЛЬ [ABC](#)

АНАЛОГИ

IKO	LBE 30 UU OP
STAR	0632-030-00
THOMSON	0632-030-00
INA	KBO30-PP
SKF	LBCT 30-2LS

АНАЛОГИ

FAG [LAN 30x47x68.2RS](#)