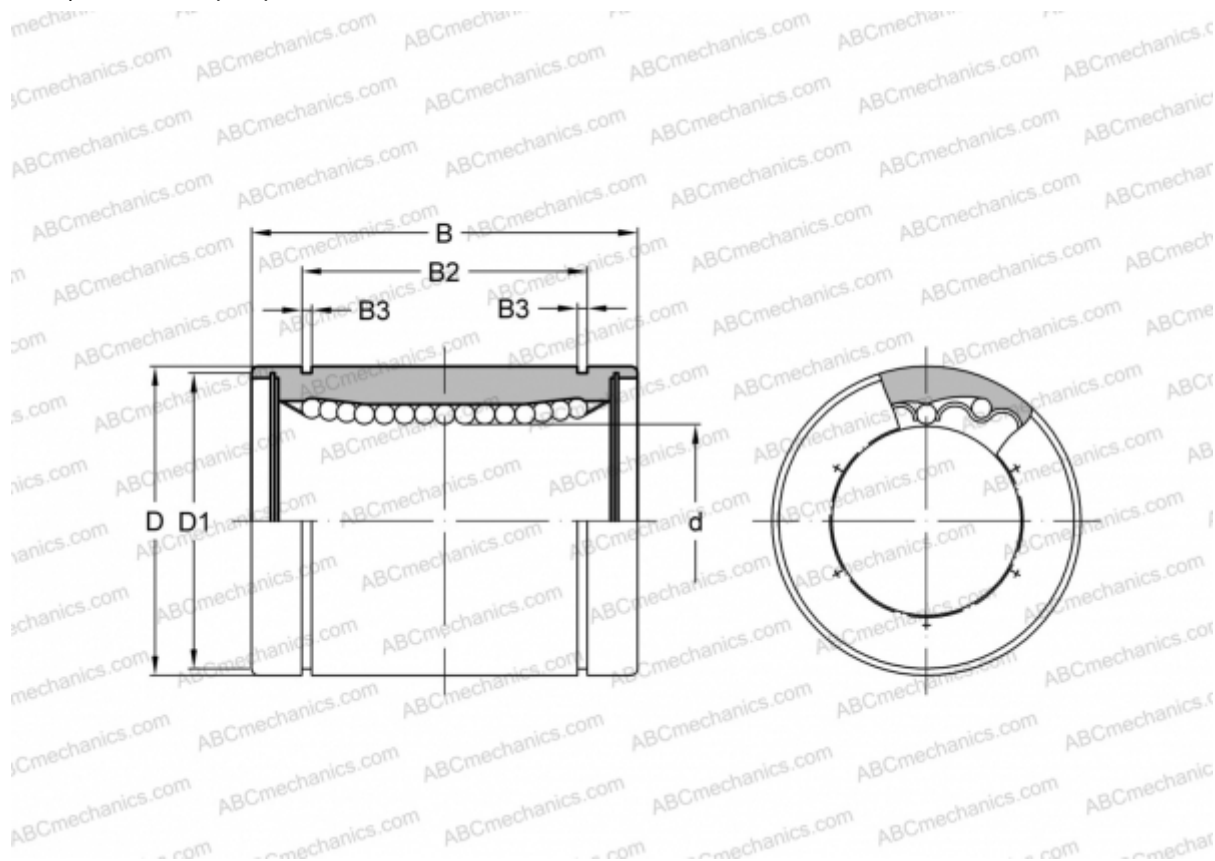


## SMS 50 NB

Шариковые втулки

ТИП: Цилиндрические линейные направляющие, Шариковые втулки, Стандартные, Закрытая конструкция, Тип SM, Азиатский стандарт, Антикоррозионное исполнение, сепаратор из нержавеющей стали (NB)



### Технические характеристики

#### РАЗМЕРЫ, ММ

d	50,000
D	80,000
B	100,000
D1	76,500
B2	74,000
B3	2,600

**МАССА, КГ** 1,700

**ПРОИЗВОДИТЕЛЬ** [NB](#)