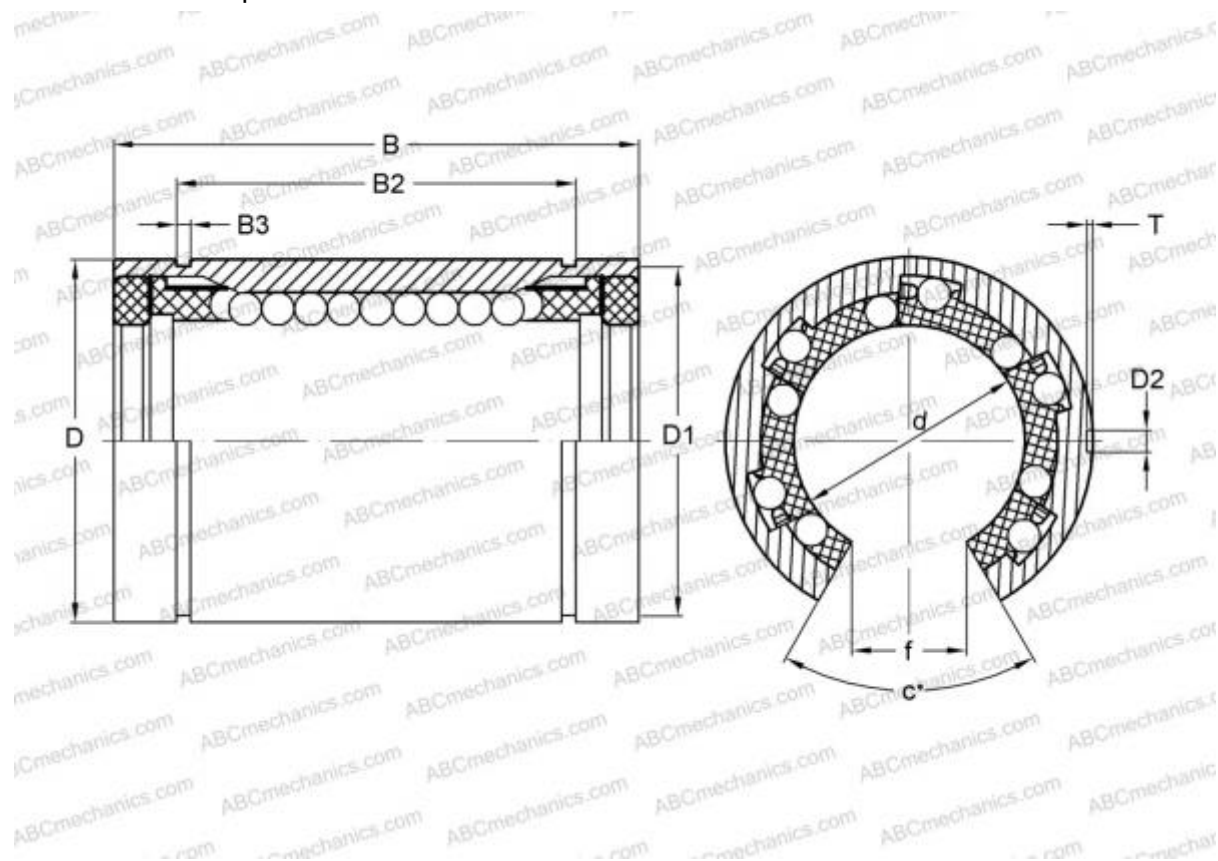


0632-040-00 STAR

Шариковые втулки

ТИП: Цилиндрические линейные направляющие, Шариковые втулки, Стандартные, Открытая конструкция, для использования с рельсовым валом, Тип LBE..UU OP, KBO..PP, LBCT..2LS, уплотнения с обеих сторон



Технические характеристики

РАЗМЕРЫ, ММ

d	40,000
D	62,000
B	80,000
f	16,800
c	50

МАССА, КГ 0,485

ПРОИЗВОДИТЕЛЬ [STAR](#)

АНАЛОГИ

ABC	LBE 40 UU OP
IKO	LBE 40 UU OP
THOMSON	0632-040-00
INA	KBO40-PP
SKF	LBCT 40-2LS

АНАЛОГИ

FAG	LAN 40x62x80.2RS
-----	----------------------------------