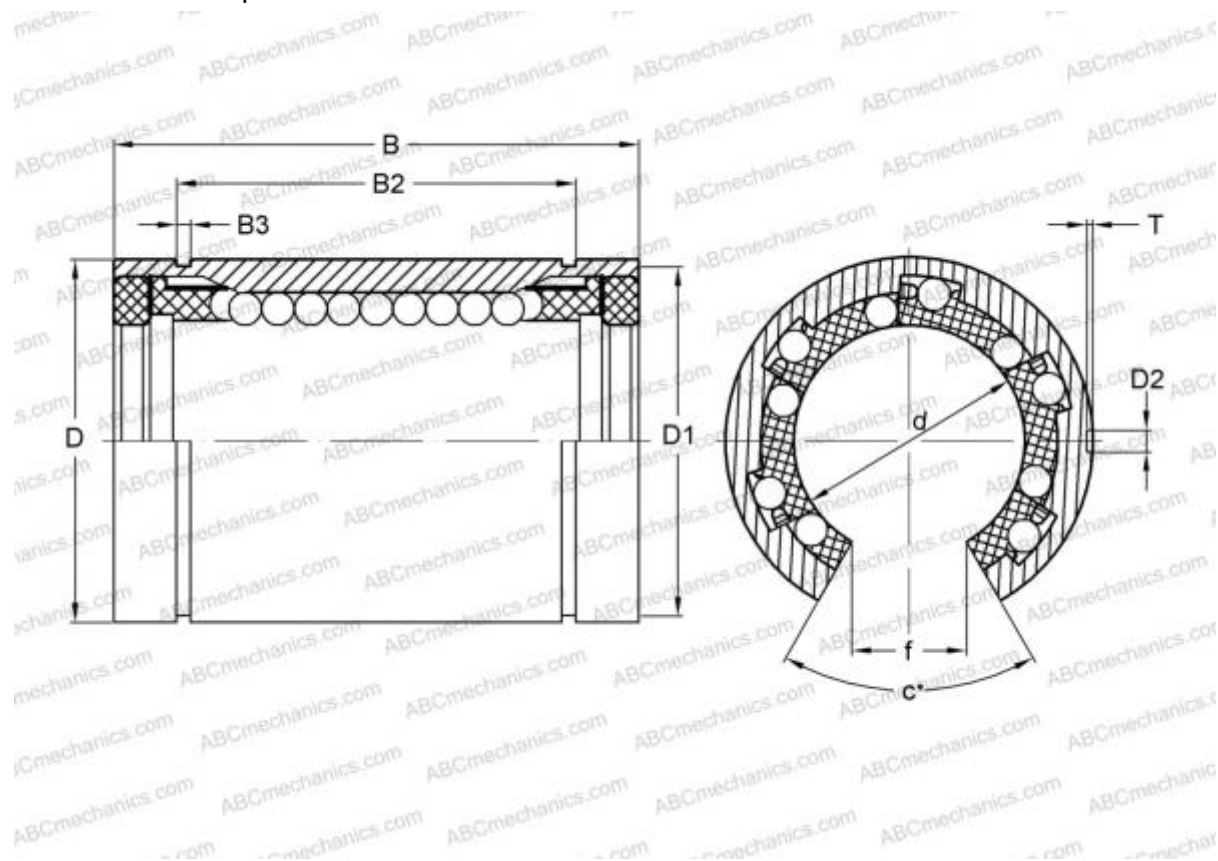


## LBE 50 UU OP ABC

Шариковые втулки

ТИП: Цилиндрические линейные направляющие, Шариковые втулки, Стандартные, Открытая конструкция, для использования с рельсовым валом, Тип LBE..UU OP, KBO..PP, LBCT..2LS, уплотнения с обеих сторон



### Технические характеристики

#### РАЗМЕРЫ, ММ

|   |         |
|---|---------|
| d | 50,000  |
| D | 75,000  |
| B | 100,000 |
| f | 21,000  |
| c | 50,000  |

**МАССА** 0,815

**ПРОИЗВОДИТЕЛЬ** [ABC](#)

#### АНАЛОГИ

|         |                              |
|---------|------------------------------|
| IKO     | <a href="#">LBE 50 UU OP</a> |
| STAR    | <a href="#">0632-050-00</a>  |
| THOMSON | <a href="#">0632-050-00</a>  |
| INA     | <a href="#">KBO50-PP</a>     |
| SKF     | <a href="#">LBCT 50-2LS</a>  |

#### АНАЛОГИ

FAG [LAN 50x75x100.2RS](#)