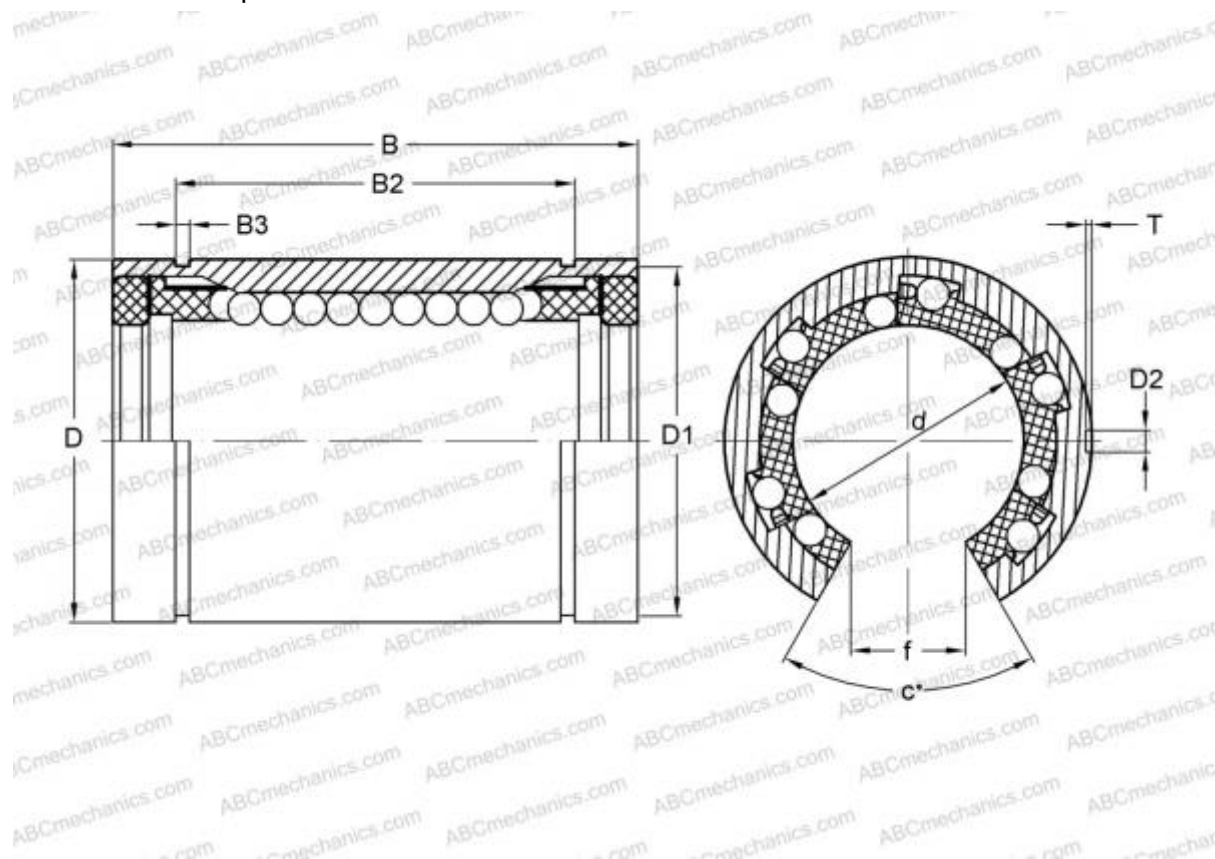


## LBE 50 UU OP IKO

Шариковые втулки

ТИП: Цилиндрические линейные направляющие, Шариковые втулки, Стандартные, Открытая конструкция, для использования с рельсовым валом, Тип LBE..UU OP, KBO..PP, LBCT..2LS, уплотнения с обеих сторон



### Технические характеристики

#### РАЗМЕРЫ, ММ

d	50,000
D	75,000
B	100,000
f	21,000
c	50,000

**МАССА** 0,815

**ПРОИЗВОДИТЕЛЬ** [IKO](#)

#### АНАЛОГИ

ABC	<a href="#">LBE 50 UU OP</a>
STAR	<a href="#">0632-050-00</a>
THOMSON	<a href="#">0632-050-00</a>
INA	<a href="#">KBO50-PP</a>
SKF	<a href="#">LBCT 50-2LS</a>

#### АНАЛОГИ

FAG [LAN 50x75x100.2RS](#)

#### РАСЧЕТНЫЕ ДАННЫЕ

Номинальная динамическая грузоподъёмность мин	3,940 кН
Номинальная динамическая грузоподъёмность макс	4,180 кН