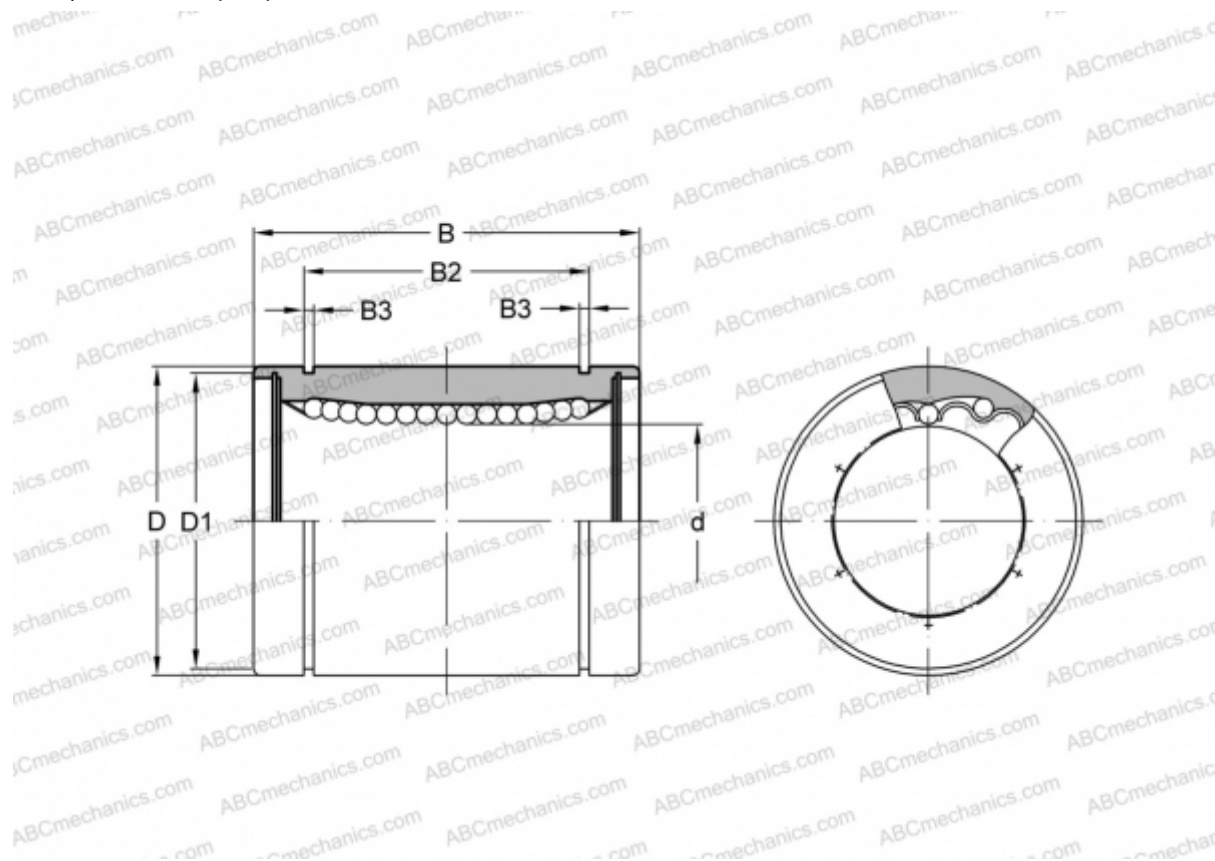


SMS 80 NB

Шариковые втулки

ТИП: Цилиндрические линейные направляющие, Шариковые втулки, Стандартные, Закрытая конструкция, Тип SM, Азиатский стандарт, Антикоррозионное исполнение, сепаратор из нержавеющей стали (NB)



Технические характеристики

РАЗМЕРЫ, ММ

d	80,000
D	120,000
B	140,000
D1	116,000
B2	105,500
B3	4,150

МАССА, КГ 4,520

ПРОИЗВОДИТЕЛЬ [NB](#)