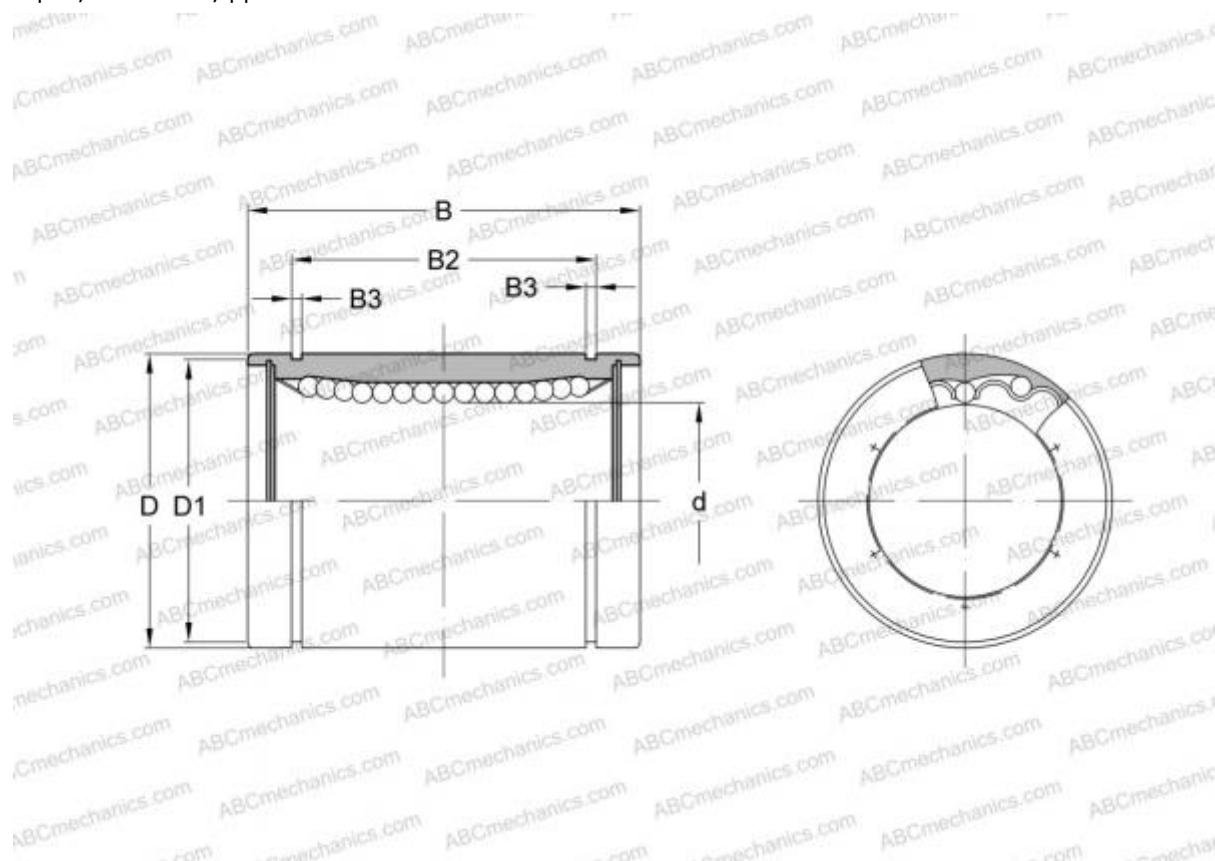


LBB 4 ИКО

Шариковые втулки

ТИП: Цилиндрические линейные направляющие, Шариковые втулки, Стандартные, Закрытая конструкция, Тип LBB, дюймовые



Технические характеристики

РАЗМЕРЫ, ММ

d	6,350
D	12,700
B	19,050

МАССА, КГ 0,007

ПРОИЗВОДИТЕЛЬ [ИКО](#)

АНАЛОГИ

ABC	LBB 4
THOMSON	A-4812
HEIM	LBB-250

РАСЧЕТНЫЕ ДАННЫЕ

Номинальная динамическая грузоподъёмность мин	0,080 кН
---	----------

РАСЧЕТНЫЕ ДАННЫЕ

Номинальная статическая грузоподъёмность макс	0,156 кН
---	----------