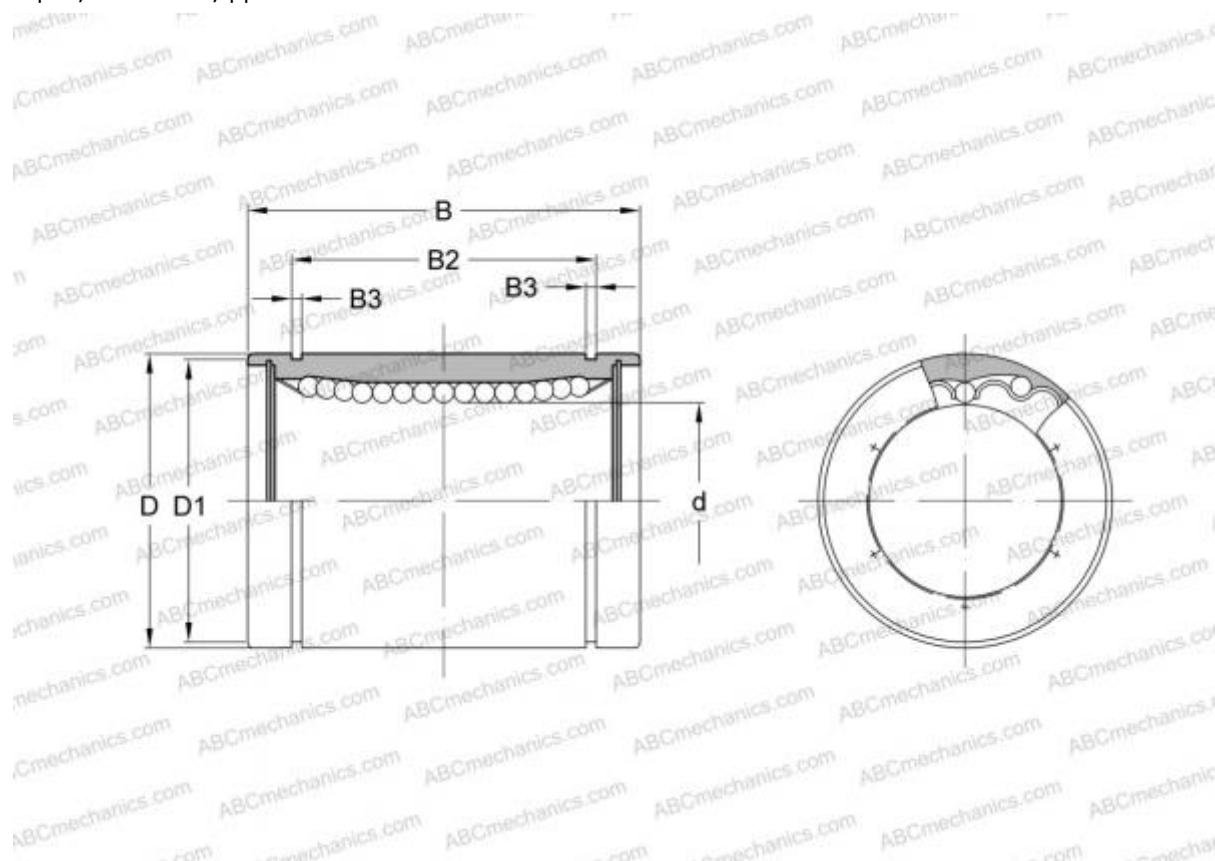


## LBB 6 ИКО

Шариковые втулки

ТИП: Цилиндрические линейные направляющие, Шариковые втулки, Стандартные, Закрытая конструкция, Тип LBB, дюймовые



### Технические характеристики

#### РАЗМЕРЫ, ММ

d	9,525
D	15,875
B	22,225

**МАССА, КГ** 0,010

**ПРОИЗВОДИТЕЛЬ** [ИКО](#)

#### АНАЛОГИ

ABC	<a href="#">LBB 6</a>
THOMSON	<a href="#">A-61014</a>
HEIM	<a href="#">LBB-375</a>

#### РАСЧЕТНЫЕ ДАННЫЕ

Номинальная динамическая грузоподъёмность мин	0,117 кН
---	----------

#### РАСЧЕТНЫЕ ДАННЫЕ

Номинальная статическая грузоподъёмность макс	0,320 кН
---	----------