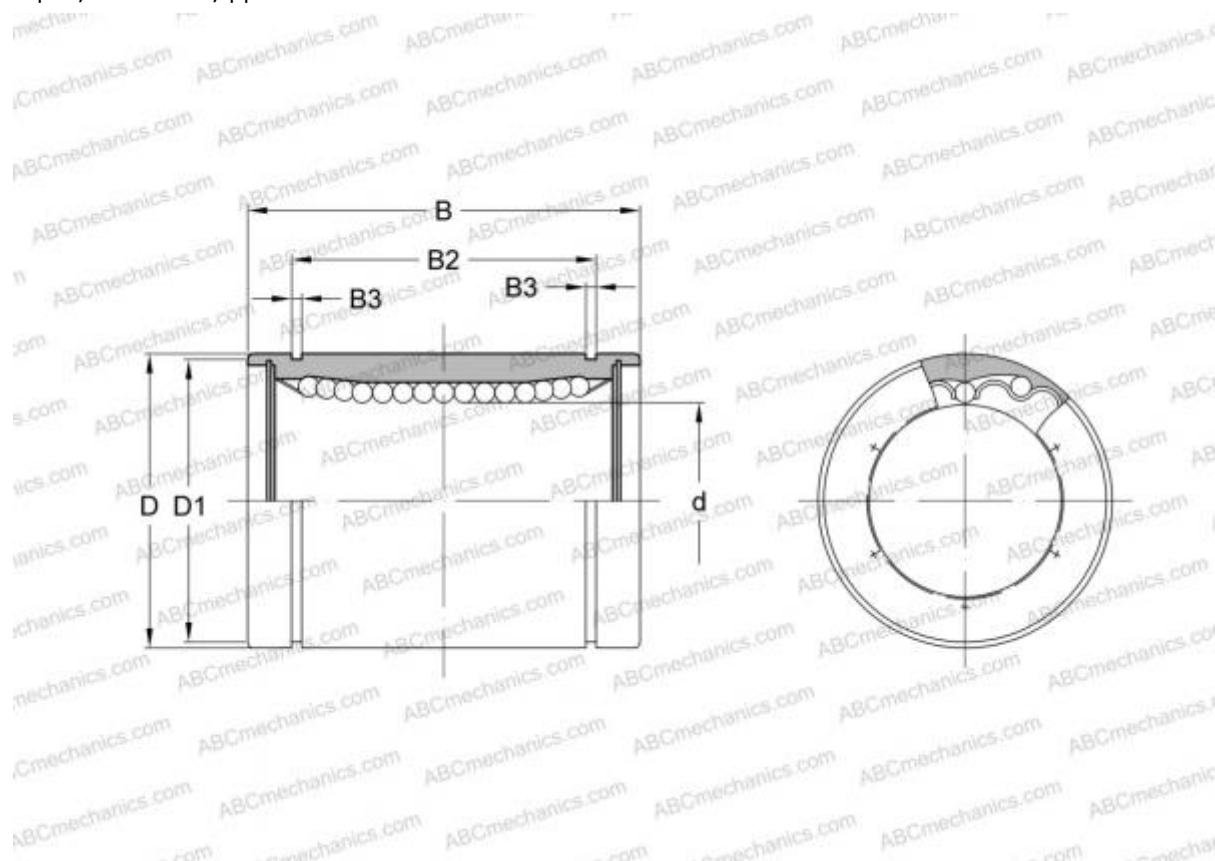


LBB 8 ИКО

Шариковые втулки

ТИП: Цилиндрические линейные направляющие, Шариковые втулки, Стандартные, Закрытая конструкция, Тип LBB, дюймовые



Технические характеристики

РАЗМЕРЫ, ММ

| | |
|---|--------|
| d | 12,700 |
| D | 22,225 |
| B | 31,750 |

МАССА, КГ 0,032

ПРОИЗВОДИТЕЛЬ [ИКО](#)

АНАЛОГИ

| | |
|---------|-------------------------|
| ABC | LBB 8 |
| THOMSON | A-81420 |
| HEIM | LBB-500 |

РАСЧЕТНЫЕ ДАННЫЕ

| | |
|---|----------|
| Номинальная динамическая грузоподъёмность мин | 0,290 кН |
|---|----------|

РАСЧЕТНЫЕ ДАННЫЕ

| | |
|---|----------|
| Номинальная статическая грузоподъёмность макс | 0,816 кН |
|---|----------|