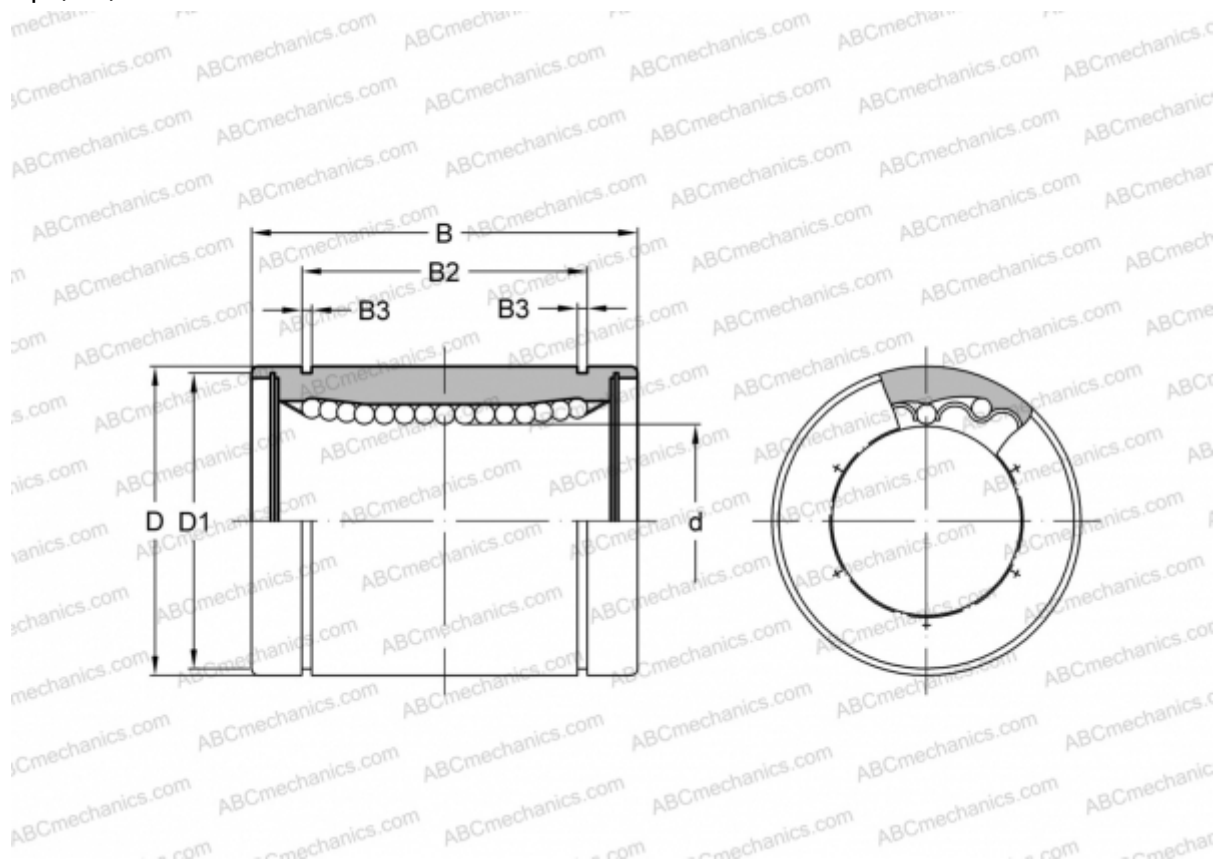


SMS 3G NB

Шариковые втулки

ТИП: Цилиндрические линейные направляющие, Шариковые втулки, Стандартные, Закрытая конструкция, Тип SM, Азиатский стандарт, Антикоррозионное исполнение, Пластиковый сепаратор (NB)



Технические характеристики

РАЗМЕРЫ, ММ

d	3,000
D	7,000
B	10,000

МАССА, КГ 0,001

ПРОИЗВОДИТЕЛЬ [NB](#)